

### 应用领域

应用于铁塔（电力，通信，微波等），烟囱（火电厂，焦化厂，化工厂等），高层建筑，大型桥梁，港口机械，大型工程机械，风力发电机等需要对航空器起警示作用的场合。

### 主要功能及特点

- 工作稳定，节省维修费用。
- 抗震动，耐腐蚀。
- 采用常规镍氢电池，易更换。
- 灯罩：采用PC 材料，带防鸟装置，具有特别好的抗冲击强度、热稳定性、光泽度。
- 阻燃级别：UL94-V0。

### 主要技术参数

参考标准	ICAO(第 14 号附约)低光强障碍灯标准及 FAA-L810 分类		
光源类型	LED	垂直发光角度	≥10°
发光颜色	红	水平发光角度	360°
有效光强	>32.5cd	闪光频率	30 次/分钟
光源寿命	≥100.000h	光控开关受控照度	70/100Lux(开关)
电池参数	3.6V/8AH 镍氢电池	太阳能电池板参数	4W/5V
连续阴雨天工作天数	7 天(25℃情况下，环境温度低于 0℃或高于 40℃，会影响电池放电)		
工作温度	-40℃~+55℃	防护等级	IP65
工作湿度	10%~95%	参考重量	4.6Kg
材质	底座：铝合金；灯罩：PC		

### 安装使用方法

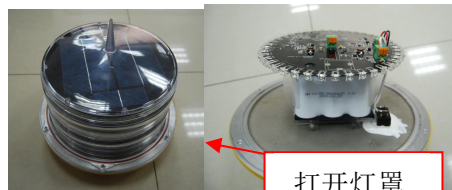
- 灯具必须安装在可充分接受到阳光的地方，以确保其可连续工作。
- 安装方式：G3/4" 管螺纹安装或者带法兰盘安装，见安装尺寸图。
- 首次使用时，需打开灯具底部的电池开关，长期储存时请将此开关关闭。
- 本灯具具有光控功能，当环境照度低于光控照度开关值时灯开始闪烁。

### 电池更换方法

- 用十字螺丝刀松掉灯罩上的6颗螺钉，打开灯罩。
- 取出需要更换的电池。
- 换上新的电池，装好灯罩。



电池开关



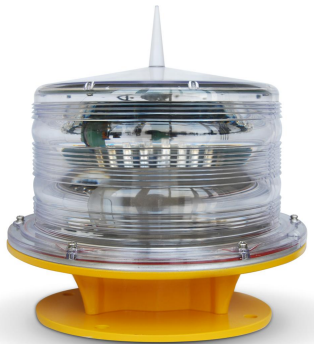
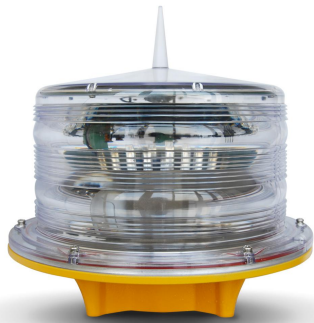
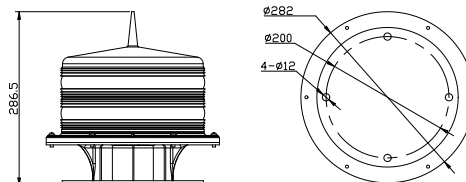
打开灯罩

电池

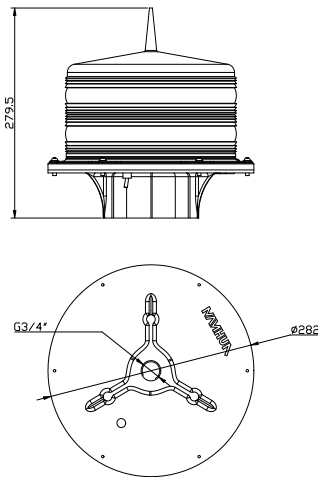
### 注意事项

- 产品采用 PC 材质部件（如灯罩、壳体），不能与工业酒精、香蕉水、异丙醇、四氯化碳、环己酮等有机溶剂直接或间接接触，否则会被腐蚀开裂。
- 内部含有蓄电池，请定期更换电池，以确保灯具可以正常工作，建议一年更换一次。
- 储存超过6个月时，应将产品置于阳光下照射3天给电池充满电。
- 顶部防鸟尖比较锋利，谨防被扎伤。

### 安装尺寸图



安装尺寸图（单位：mm）



产品应用图

