

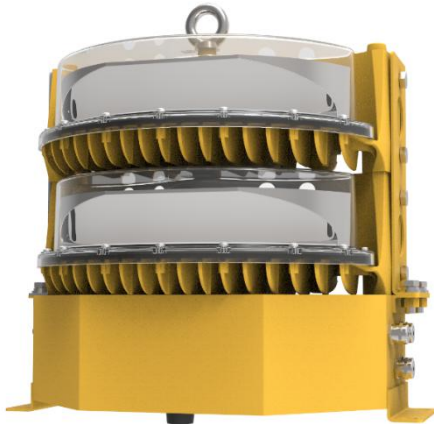
# LH86(L) A 型高光强障碍灯

## High Intensity Obstruction Light



### 产品描述与应用 Products description and applicaiton

LH86(L) A 型高光强障碍灯用于标记对航空器造成危害的建筑物。结合先进的 LED、光学和系统控制技术来满足最苛刻的应用。适用于高度大于 150 米的障碍物。适用于高盐度地区。



### 功能特性 Features

- 铝合金压铸外壳，表面静电粉末喷涂黄色，抗振动，耐腐蚀。
- 使用抗紫外线、抗冲击的 PC 灯罩；可燃性级别：UL94V-2。
- 防水硅胶密封结构。
- 光源采用 LED 工艺，寿命长、低能耗、高效率。
- 专业 EMC 设计，抗电磁干扰。
- 抗风等级：240km/h。
- 可选当地时间优先(时控)或环境光照度优先(光控)控制发光强度。
- 灯具带故障报警输出。
- 带 GPS 同步功能。(可选项)

### 主要技术参数 Specifications

执行标准	CAAC MH/T 6012-2015 和 AC-137-CA-2017 ICAO ICAO 附件 14 第 I 卷第八版 FAA Advisory Circular 150/5345-43J	航空障碍灯 机场设计和运行 Specification for Obstruction Lighting Equipment	
电气参数		机械参数	
输入电压	220V(~)/50Hz/60Hz	工作温度	-40°C ~ +55°C
平均功率	90W (白天)	工作湿度	0% ~ 95% RH(不凝结)
雷击浪涌	IEC61000-4-5 L- N ±3kV IEC61000-4-5 L- PE ±6kV IEC61000-4-5 N- PE ±6kV	储存温度	-55°C ~ +70°C
静电放电	IEC61000-4-2 接触放电 8kV	防护等级	IP65
光学参数		参考质量	20Kg
光源类型	LED		
光源寿命	≥100,000h		
工作方式	闪烁		
闪烁频率	默认 40FPM		
水平发光角度	90°		
垂直发光角度	≥3°		
有效光强	白天：200,000±25%cd 黎明/黄昏：20,000±25%cd 夜晚：2000±25%cd		
光控档位	黑夜(<50Lx)，黎明(50-500Lx)，白天(>500Lx)，黄昏(50-500Lx)		

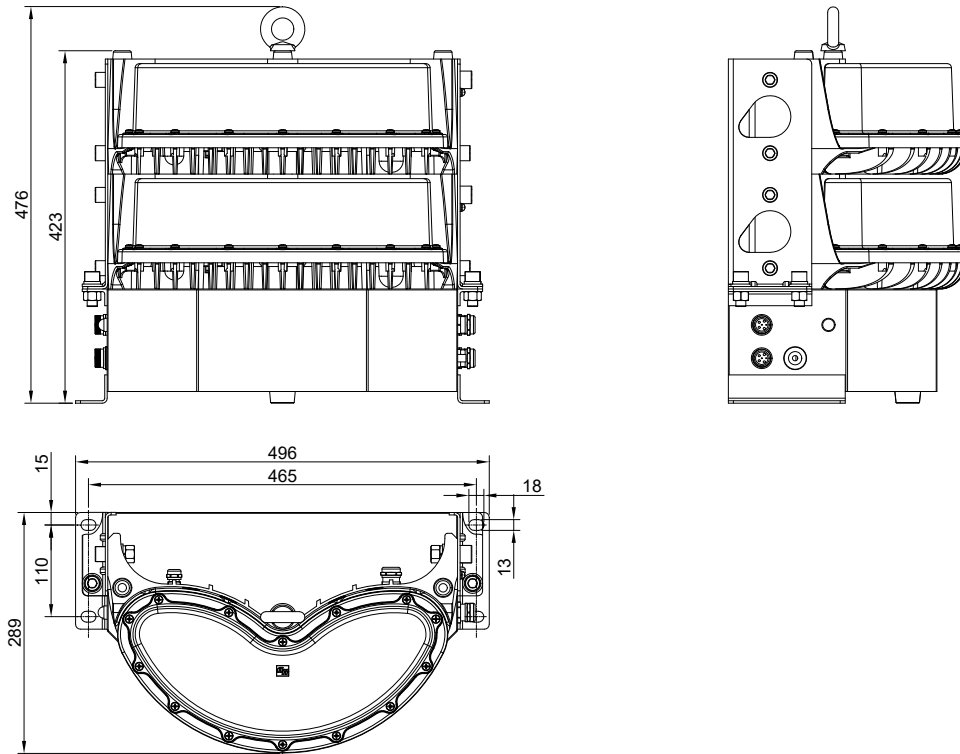
# LH86(L) A 型高光强障碍灯

## High Intensity Obstruction Light

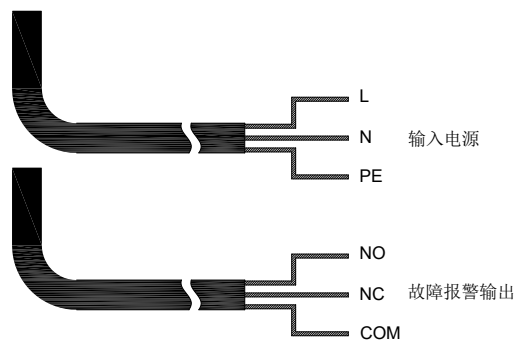


### 安装尺寸图 Mounting dimensions

尺寸单位:毫米



### 接线示意图 Wiring diagram



### 安装方法 Installation method of use

- 请将灯水平安装，且安装平面具有足够的强度；亦可根据具体情况订制安装支架；
- 安装时，请勿将光电控制感光头对向附近的光源；且没有被附近的物体遮挡；(适合带光控类型)；
- 接线前，请确认电源电压与灯具电压相同；
- GPS 同步功能测试请在室外无遮挡环境下测试，同步约需 30 分钟；(适合带 GPS 类型)；
- 按照灯具引出线接线标签上的标识，正确连接电源线及报警线，DC 电压请注意正负极极性；
- 灯具的闪光频率默认出厂设置为 40 次/分，若需定制闪光频率，请在购买时告知灯具生产商。

**注：输入电压 220V(~)：使用 1.5mm<sup>2</sup>电缆时，电气箱到灯具最远距离为 762 米；使用 2.5mm<sup>2</sup>电缆时，电气箱到灯具最远距离为 762 米。**

# LH86(L) A 型高光强障碍灯

## High Intensity Obstruction Light



### 注意事项 Precautions

- 大功率灯具，表面温度高，不能被包覆，被照物体表面最短距离不少于 3 米，以免发生灼伤或火灾。
- 产品采用 PC 材质部件(如灯罩)，不能与工业酒精、香蕉水、异丙醇、四氯化碳、环己酮等有机溶剂直接或间接接触，否则会被腐蚀开裂。
- 工作时候会有温升，属于正常情况。
- 本产品光控检测到变化后，会有数秒的延迟。
- 故障报警也会有延迟，属正常现象。(例如光控故障最大延迟 24 小时，GPS 故障最大延迟 1 小时。
- 在产品工作的时候，请勿打开灯体任何部分，防止发生危险。
- 请勿直视灯具出光面，以免损伤眼睛。
- 本产品为密封结构，非专业维修人员请勿拆装，一经发现，本公司一律不予保修。
- 灯具自带引出线，为完全不可拆卸产品，电源线 Z 型连接，为保证产品 IP65 防水等级，连接引线之间必须采用≥IP65 级别的防水接头或接线盒连接，线缆破损后该灯具报废。

感谢您使用本公司产品，南华机电作为信号传递和高质量工业照明专业品牌深受世界各地不同行业用户的信赖和喜爱。请务必在阅读并理解说明书的基础上正确使用本产品。错误的安装和使用可能引起火灾，触电等危险。因产品改进，规格及式样的变更在未经通知的情况下可能更改，敬请谅解。

©NANHUA Electronics Co., Ltd. All rights reserved. 上海南华机电有限公司版权所有. [www.nanhua.com](http://www.nanhua.com)