

LS812 低光强塔筒航空灯

Low Intensity Tower Obstruction Light



产品描述与应用 Products description and applicaiton



夜晚红色常亮的工作模式。结合先进的 LED、光学和系统控制技术的优点来满足最苛刻的应用。

适用于风力发电机塔需要对航空器起警示作用的场合。

适用于高度 45 米以内的障碍物或大型障碍物高度 45 米以内的位置

适用于室外环境

适用于高盐度地区

功能特性 Features

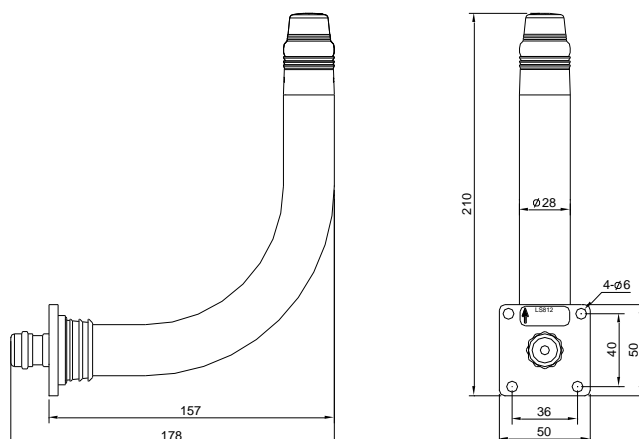
- o 专业光学设计，使用专业的光学设计软件，采用耐高低温PC透镜，保证长期使用满足光学要求。
- o 基于LED工艺，寿命长，低能高效。
- o 灯罩采用PC料，具有良好的抗冲击强度、热稳定性、阻燃性。
- o 支架使用不锈钢316材料，强度、耐腐蚀性好。
- o 电路具有电磁兼容特性，采用LED恒流驱动以延长LED寿命。
- o 工作稳定，低维护成本。

主要技术参数 General Specifications

执行标准	CAAC ICAO	MH6012-2015 ICAO 附件 14 第 I 卷第六版	航空障碍灯 机场设计和运行
电气参数		机械结构参数	
工作电压范围	DC24V	主体材质	不锈钢 316
功耗	红光<5W，红外<5W（可选）	灯罩材质	聚碳酸酯（PC）
发光元件	LED	工作环境湿度	10%~95%RHP
雷击浪涌	IEC61000-4-5 L- L 6kV IEC61000-4-5 L-G 6kV	工作环境温度	Ta-40C ~ +55C
静电放电	IEC61000-4-2 接触放电 8kV	防护等级	IP66
		出线方式	带 15m 引出线
		外观颜色	黄色 ●
		参考重量	0.7 kg（不含引出线）
光学参数		工作方式	常亮
垂直发光强度	≥50cd	水平发光角度	水平 360°
垂直光束扩散角	10°		
发光颜色	红色		

安装尺寸图 Mounting dimensions

尺寸单位毫米 mm

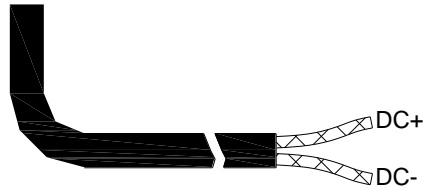


LS812 低光强塔筒航空灯

Low Intensity Tower Obstruction Light

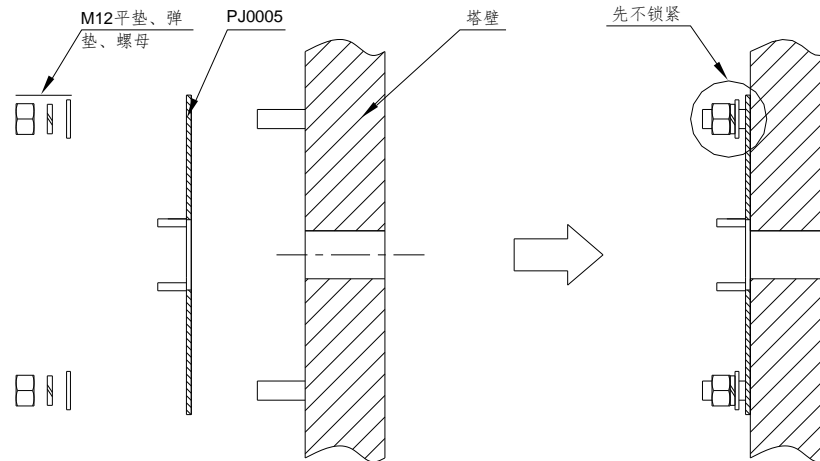


接线示意图 Wiring diagram

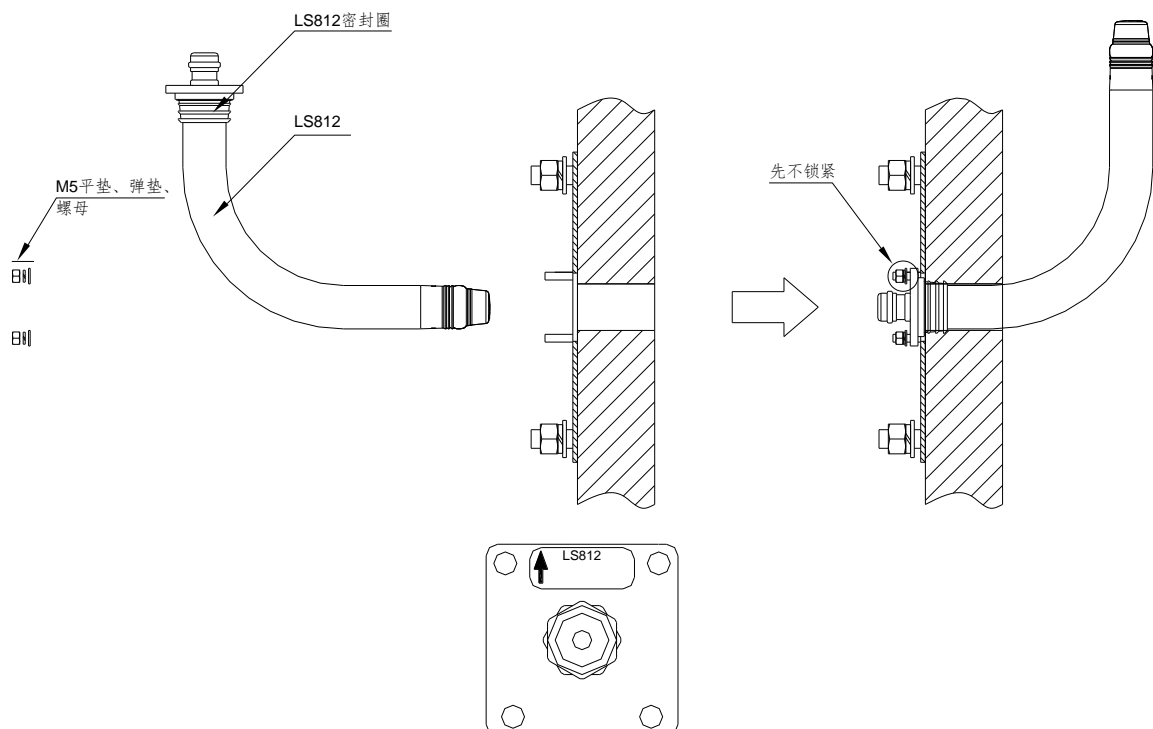


安装方法 Installation method of use

1. 将配套的安装板 PJ0005 安装在塔壁预留的 4 个螺柱上，用 M12 螺母，弹垫，平垫固定（暂时不锁紧）。



2. LS812 缓缓穿过安装板 PJ0005 的中心孔及塔壁的孔，并将 LS812 的 4 个 $\phi 6$ 的安装孔固定在 PJ0005 的 4 个螺柱上，在整个穿孔及固定过程中，需保证 LS812 底部的箭头标志始终保持朝上，用 M5 螺母，弹垫，平垫固定（暂时不锁紧）。

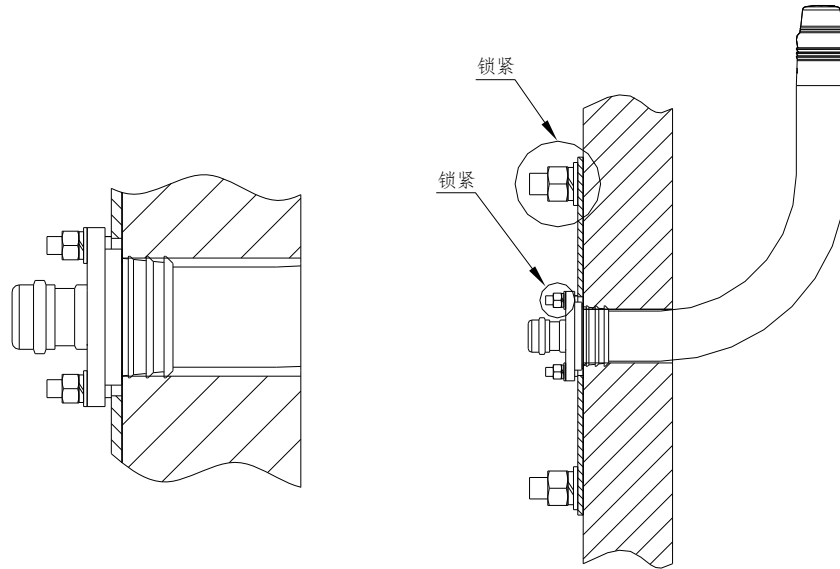


LS812 低光强塔筒航空灯

Low Intensity Tower Obstruction Light



3.微调 PJ0005、LS812 保证 LS812 上的密封圈与塔壁上的孔配合严密，锁紧 PJ0005（第一步螺母锁紧），最后锁紧 LS812 的固定螺母。



注意事项 Caution

- 产品采用 PC 材质部件（如灯罩、壳体），不能与工业酒精、香蕉水、异丙醇、四氯化碳、环己酮等有机溶剂直接或间接接触，否则会被腐蚀开裂。
- 使用前请确保电源电压与标示相同。
- 本产品工作时候会有温升，属于正常情况。
- 在产品工作的时候，请勿打开灯体任何部分，防止发生危险。
- 本产品为密封结构，非专业维修人员请勿拆装，一经发现，本公司一律不予保修。

订货编号How to Order

产品编号	型号	输入电压	发光颜色	工作方式	光控	接线方式

感谢您使用本公司产品，南华机电作为信号传递和高质量工业照明专业品牌深受世界各地不同行业用户的信赖和喜爱。请务必在阅读并理解说明书的基础上正确使用本产品。错误的安装和使用可能引起火灾，触电等危险。因产品改进，规格及式样的变更在未经通知的情况下可能更改，敬请谅解。

©NANHUA Electronics Co., Ltd. All rights reserved. 上海南华机电有限公司版权所有. www.nanhua.com