

LF46 投光灯

LED Flood Light



产品描述与应用 Products description and application

LF46 大功率 LED 投光灯，采用国际品牌光源及驱动，提供更加可靠、稳定的照明。适合应用于港口设备大梁照明、维修区域照明及其他恶劣环境下的室外照明。
 遵循标准：IEC60598-1\IEC60068-2\IEC60529\IEC62262\EN55015
 认证：UL\CE



功能特性 Features

- 多种光学配光可选，满足不同区域照明需求。
- 配防坠链及减振垫。
- 一体化压铸成型，超强机械强度，抗振等级 5G。
- 专业鳍片式散热设计，大幅度降低灯具工作表面温度，确保 LED 使用寿命。
- 背部 2 度倾角结构设计，防止积水、积灰。
- 会呼吸的模组，平衡腔体内外温度和压力，保护 LED 光源器件。
- 品牌光源及驱动，产品可靠、稳定。
- 采用 PC 灯罩/钢化玻璃，灯罩具有 93% 的超高透光率及抗冲击力 IK08。

主要技术参数 General Specifications

电气参数		机械结构参数	
工作电压范围	AC100V~AC240V	机身材质	铝合金
工作电源频率	50Hz~60Hz	灯罩材质	PC/钢化玻璃
额定功率	300W 400W	防坠链材质	不锈钢
PF	>0.9	工作环境温度	Ta-30°C ~ +60°C(过热保护)
雷击浪涌	IEC61000-4-5 ±2KV	防护等级	IEC60529 IP67
静电放电	IEC61000-4-2 ±6KV	振动等级	IEC60068 5G
电磁兼容	IEC61000-4-3	IK 等级	IEC62262 IK08
	IEC61000-4-6	盐雾等级	ISO9227 720H
		外观颜色	银色
		参考重量	16 kg
光学参数			
光源寿命	≥50000h		
色温	冷白：5500K-6000K		暖白：2700K-3000K
LED 光效	冷白：≥ 140 lm/w		暖白：≥130 lm/w
显色指数	冷白：Ra≥70		暖白：Ra≥80
发光角度	25° / 60°		

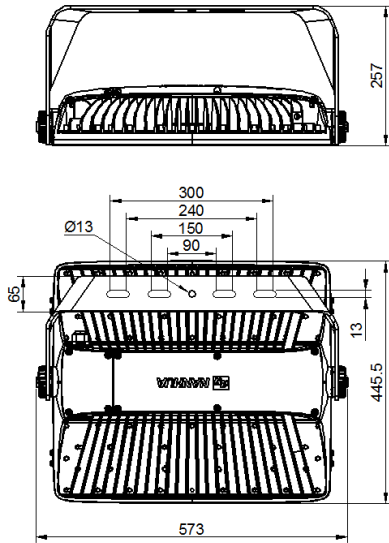
LF46 投光灯

LED Flood Light



安装尺寸图 Mounting dimensions

尺寸单位:毫米 mm

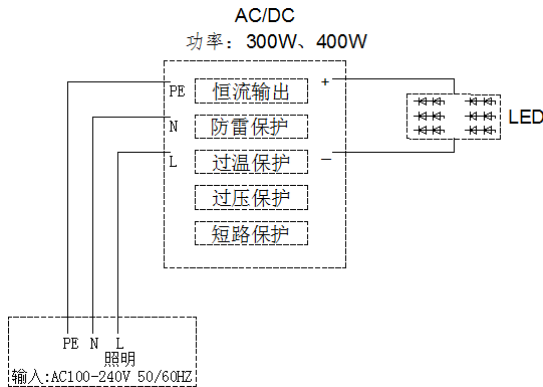


安装使用方法

- 灯具用 M12 的螺丝配合防脱螺母与安装面固定, 安装面应平整和有足够的机械强度。
- 将防坠链固定在适当的地方, 固定面应有足够的机械强度。
- 将引出线直接连接在 L、N、PE 电源上。
- 接好电源线后接通电源即可工作。
- 灯具外接电源线必须满足至少 16AWG(1.3mm²)以上的三芯护套线。
- 灯具安装高度无要求。

接线示意图 Wiring diagram

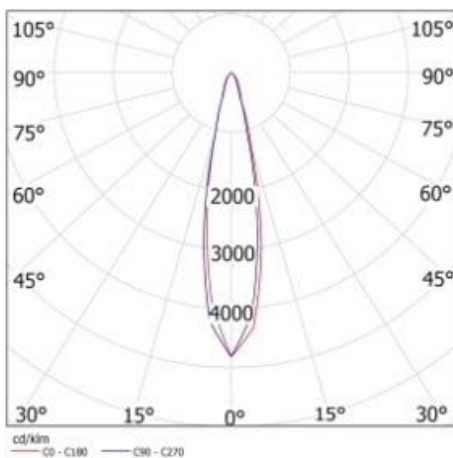
引出线接线方式内部接线方式



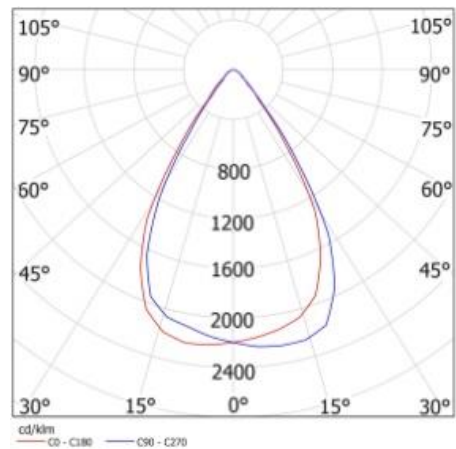
注意事项

- 灯具使用时不能有任何覆盖物。
- 使用时, 灯具铝合金及灯罩透明件表面有一定温升, 属正常现象。
- 更换、维护灯具应该切断电源, 并在灯具冷却后由专业人员进行。

LF46 25° 配光曲线图



LF46 60° 配光曲线图



感谢您使用公司产品, 南华机电作为信号传递和高质量工业照明专业品牌深受世界各地不同行业用户的信赖和喜爱。请务必在阅读并理解说明书的基础上正确使用本产品。错误的安装和使用可能引起火灾, 触电等危险。因产品改进, 规格及式样的变更在未经通知的情况下可能更改, 敬请谅解。

©NANHUA Electronics Co., Ltd. All rights reserved. 上海南华机电有限公司版权所有. www.nanhua.com