

ML211A 太阳能航标灯

Solar Marine Lantern



产品描述与应用 Products description and application

ML211A 航标灯可在夜间发出规定的灯光，且满足 2 海里的可视距离，用于对夜行的船舶进行指引。

适用于海上浮标，内河浮标，岸标，固定灯桩及海上油田井架信号灯等。独特的设计可以使 ML211A 航标灯适用于所用恶劣的环境中。



功能特性 Features

- 基于 LED 工艺，其颜色符合 IALA Recommendations E-200-1 要求。
- 灯罩、灯体一体化设计，达到 IP68 防护等级。
- PC 材料，抗 UV，抗震动，耐腐蚀，带防鸟装置。
- 256 种灯质可调，符合 IALA 要求。
- 光强可调，光控自动控制，开关照度阈值可调。
- 工作稳定，低维护成本。
- 基于 GPS 同步技术实现同步闪烁（可选项）。
- 基于 GSM 通讯技术实现短信故障报警（可选项）。
- 阻燃级别：UL94-V0。

主要技术参数 General Specifications

执行标准	JT/T 761-2009 JT 7007-1993 GD22-2015 IALA Recommendations E-200-1	航标灯通用技术条件 航标灯光强测量和灯光射程计算 电气电子产品型式认可试验指南 Marine Signal Lights Part 1 – Colours Edition 1	
电气参数		机械结构参数	
太阳能电池板类型	单晶硅太阳能板	主体材质	壳体：ABS+PC 灯罩：PC
最大输出功率	5V/1.8W	工作环境湿度	0% ~ 90% RH(不结凝)
电池类型	镍氢电池	工作环境温度	Ta -40 °C ~ +60 °C
电池容量	3.6V/10AH	防护等级	IP66/IP68
电磁兼容	GD22-2015	外观颜色	白色
静电放电	空气放电 15KV 接触放电 8KV	参考重量	2.1 kg
光学参数			
发光元件	LED		
工作方式	256 种灯质可调		
垂直发光角度	≥7°		
水平发光角度	360°		
发光颜色	红色、绿色、蓝色、黄色、白色		
光控开关照度阈值	200-500LX (可调)		
可视距离	2 海里 (10cd, 光强档位 100%)		
阴雨天续航时间	>20 天 (每天工作 14 小时, 12.5%占峰比)		

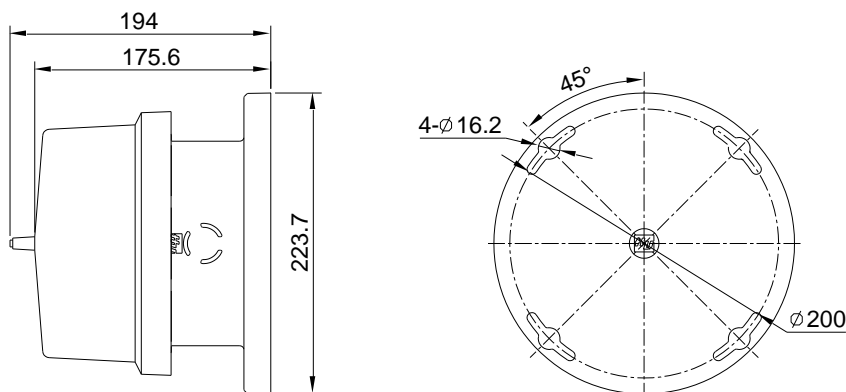
ML211A 太阳能航标灯

Solar Marine Lantern



安装尺寸图 Mounting dimensions

尺寸单位毫米 mm



安装使用说明 Installation instructions

一、打开包装箱，整套产品所包含的物料如下：

序号	物料名称	数量 (pcs)	说明
1	ML211A 灯具	1	灯具主体
2	红外遥控器	1	对准数码管可遥控操作。 ¹
3	自封袋	1	装有其它零配件。
4	中英文说明书和保修卡	1	说明书、保修卡 ²

1. 请参照红外遥控操作说明使用，并妥善保管。

2. 请做长久保留。

二、安装固定和电池维护

1. 安装固定前请确认灯具内已经装有电池且电量充足（可在数码管读出电池电压，建议不低于 3.8V），带 GSM 功能的产品还要确认已安装 SIM 卡。

2. 如果电池电量不足，可尝试放置于阳光下照射，使用灯具自带的太阳能电池板充电。为了更快充满电池，建议把灯设置为 off 状态。禁止在没有安装电池的情况下对灯具的太阳能电池板进行阳光和其它强光源照射。

3. 灯具应该安装在阳光充足的位置。

4. 灯具内置镍氢环保电池，在使用 15 个月（450 次）后，电池容量约为初始值的 80%，请及时更换电池。

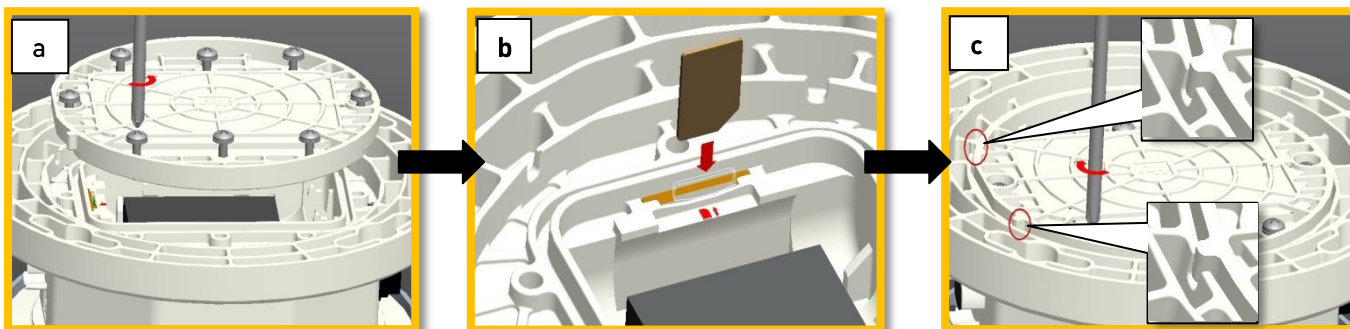
5. 更换电池时，请先把灯具设置为 off 状态，然后打开底盖，更换新电池后固定好底盖，再把灯具设置回 auto 状态即可。请选用相同规格参数的电池，并注意正负极。在更换电池的过程中，禁止对太阳能电池板进行阳光和其它强光源照射。

三、SIM 卡安装说明（仅适用于带 GSM 功能的产品，卡槽适用 SIMCARD 卡型，即常说的大卡）

a. 用十字螺丝刀打开灯具的底盖；

b. 把 SIM 卡插入 SIM 卡卡槽，听到咔哒一声，表明安装完毕；注意 SIM 卡的插卡方向；

c. 确认无误后，用十字螺丝刀把底盖锁紧，注意底盖的安装方向（一端有定位卡口，如下图），不可装反。



ML211A 太阳能航标灯

Solar Marine Lantern



四、数码管显示说明

1. 接通电源后，灯具进入自检状态，数码管显示当前自检项目。
2. 当数码管显示“atgd”时，自检正常，随后进入休眠状态。
3. 当数码管显示“ater”时，自检异常，随后进入休眠状态。
4. 如出现自检异常，请检查是否插 SIM 卡，SIM 卡是否处于正常使用状态。
5. 按遥控器任意按键唤醒数码管，进入显示状态。
6. 显示状态下，数码管交替显示当前页面及对应页面值。
7. 设置状态下，数码管静止显示当前页面值。
8. 1 分钟内遥控器无按键操作，数码管处于休眠状态（不显示）。
9. 数码管各页面、页面值及含义见下表：

页面	页面值	含义
stat	on	手动开灯，灯始终工作。（此模式不可长时间使用。）
	off	手动关灯，灯始终关闭。
	auto	自动，光控起作用。（出厂设置为 auto）
flsh	0-255	IALA 灯质（即闪烁方式），与灯质表对应。 ¹ （出厂设置为 248）
elnt	0p-100p	光强档位。（根据可视射程设置，默认 100p）
d2n	0-650l	傍晚时，光控自动开灯的环境照度值，单位 Lx。（出厂设置为 300l）
n2d	0-650l	黎明时，光控自动关灯的环境照度值，单位 Lx。 ² （出厂设置为 400l）
batt（非设置项）	4.0（举例）	当前电池电压 4.0V
gps（非设置项）	srch	GPS 处于搜星状态
	good	GPS 信号正常
lerr（非设置项）	ok	正常
	err	故障报警

1. 灯质表可到官网下载或联系销售人员。

2. n2d 设置值必须大于 d2n。

五、红外遥控器操作说明

图片供参考，请以实物为准	操作说明
	首次使用时，把遥控器底部的绝缘片取出。
	把遥控器对准数码管，按任意键唤醒数码管，进入显示状态。
	按 / 翻页，左/右切换各页面，数码管交替显示当前页面、页面值。
	切换到所需设置页面，按 进入设置状态，数码管静态显示当前页面值。
	可按 / ，加/减设置当前页面值，也可按数字键直接修改当前页面值。
	若要保存设置，按 键保存并退出设置状态。
	若不需要保存，按 直接退出设置状态。
	1 分钟内无按键，数码管自动进入休眠状态。 如长期不使用遥控器，请把绝缘片插回原处。

六、红外遥控功能操作举例

stat（灯模式）设置举例：将灯设置为自动（auto）模式

1. 若数码管处于休眠状态，按任意键唤醒数码管，数码管进入显示状态。
2. 按 / 翻页切换到 stat 页面，再按 进入设置状态，数码管静态显示当前灯模式。
3. 按 / 页面值在 on、off、auto 间切换，切换到所需设置的值：auto。
4. 按 键保存设置并退出设置状态。



flsh (灯质) 设置举例：将灯质设置为 123

- 1.若数码管处于休眠状态，按任意键唤醒数码管，数码管进入显示状态。
- 2.按 / 翻页切换到 flsh 页面，再按 进入设置状态，数码管静态显示当前灯质。
- 3.按 / 灯质递加/递减，调节到需设置的值：123；或直接遥控器依次按键 1、2、3，数码管显示 123。
- 4.按 键保存设置并退出设置状态。

eInt (光强) 设置举例：将光强设置为 30p

- 1.若数码管处于休眠状态，按任意键唤醒数码管，数码管进入显示状态。
- 2.按 / 翻页切换到 eInt 页面，再按 进入设置状态，数码管静态显示当前光强。
- 3.按 / 灯质递加/递减，调节到需设置的值：30p；或直接遥控器依次按键 3、0，数码管显示 30p。
- 4.按 键保存设置并退出设置状态。

d2n (傍晚时，光控自动开灯的环境照度值) 设置举例：将 d2n 设置为 300L

- 1.若数码管处于休眠状态，按任意键唤醒数码管，数码管进入显示状态。
- 2.按 / 翻页切换到 d2n 页面，再按 进入设置状态，数码管静态显示当前开灯环境照度值。
- 3.按 / 灯质递加/递减，调节到需设置的值：300L；或直接遥控器依次按键 3、0、0，数码管显示 300L。
- 4.按 键保存设置并退出设置状态。

n2d (黎明时，光控自动关灯的环境照度值) 设置举例：将 n2d 设置为 400L

- 1.若数码管处于休眠状态，按任意键唤醒数码管，数码管进入显示状态。
- 2.按 / 翻页切换到 n2d 页面，再按 进入设置状态，数码管静态显示当前开灯环境照度值。
- 3.按 / 灯质递加/递减，调节到需设置的值：400L；或直接遥控器依次按键 4、0、0，数码管显示 400L。
- 4.按 键保存设置并退出设置状态。

batt (电池电压) 查询说明

- 1.若数码管处于休眠状态，按任意键唤醒数码管，数码管进入显示状态。
- 2.按 / 翻页切换到 batt 页面，数码管交替显示 batt 和当前电池电压值。

gps (GPS 信号状态) 查询说明

- 1.若数码管处于休眠状态，按任意键唤醒数码管，数码管进入显示状态。
- 2.按 / 翻页切换到 gps 页面，数码管交替显示 gps 和当前 GPS 信号状态：srch (搜星中) 或 good (信号正常)。

lerr (故障报警状态) 查询说明

- 1.若数码管处于休眠状态，按任意键唤醒数码管，数码管进入显示状态。
- 2.按 / 翻页切换到 lerr 页面，数码管交替显示 lerr 和当前故障报警状态：ok (正常) 或 err (故障)。

七、其它功能说明

- 故障报警 可通过数码管、GSM 提示故障。(需要选择对应功能)
- 光控 根据环境照度值，自动开关灯。(需要 stat 页面值为 auto)
- GSM 功能 (可选项) 对 SIM 卡号码发出“NANHUA”短信，可收到提示信息。(详见 GSM 操作说明)
- GPS 同步 (可选项) 灯具灯质相同时，同步闪烁。

ML211A 太阳能航标灯

Solar Marine Lantern



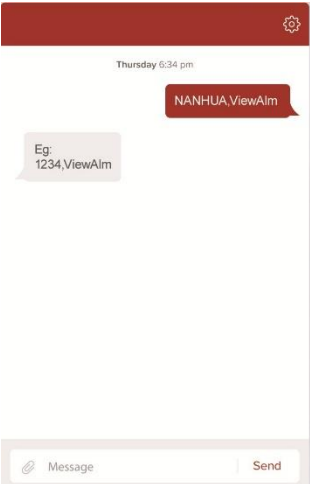

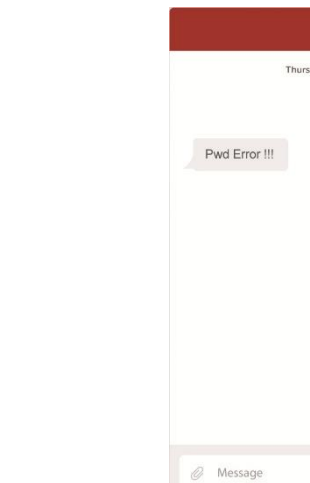
GSM 操作说明 GSM operation instruction

参考图片	操作说明
<p style="text-align: center;">无</p>	<p>操作前准备 灯具接通电源，自检正常。 手机输入法设置为英文半角。</p>
	<p>获得操作指引 对灯具发出短信“NANHUA”，获得含有操作指引的回复短信。</p>
	<p>设置新密码</p> <ol style="list-style-type: none"> 1.对灯具发出短信“NANHUA,NewPwd”，获得提示短信，如左图 1。 2.也可直接发出短信“旧密码,NewPwd,新密码,CfmPwd,确认新密码”，如左图 2。
	<p>设置新密码失败提示 如果新密码格式不符合要求或者两次输入新密码不一致都会收到提示短信，如左图。</p>



		<p>设置报警接收手机号码</p> <ol style="list-style-type: none"> 1.对灯具发出短信“NANHUA,AlmPhn”，获得提示短信，如左图 1。 2.也可直接发出短信“密码, AlmPhn,手机号码”，如左图 2。
		<p>读取参数</p> <ol style="list-style-type: none"> 1.对灯具发出短信“NANHUA,ViewPara”，获得提示短信，如左图 1。 2.也可直接发出短信“密码, ViewPara”，如左图 2。
		<p>设置参数</p> <ol style="list-style-type: none"> 1.对灯具发出短信“NANHUA,SetPara”，获得提示短信，如左图 1。 2.也可直接发出短信“密码, SetPara: Stat:On Flsh:2 Elnt:50 D2n:400 N2d:500”，如左图 2。 <p>说明：只输入需要改变的参数即可。 例如，修改光强可如下操作： “密码, SetPara: Elnt:50”</p>



	<p>读取故障报警状态</p> <ol style="list-style-type: none">1.对灯具发出短信“NANHUA,ViewAlm”，获得提示短信，如左图 1。2.也可直接发出短信“密码,ViewAlm”，如左图 2。
	<p>报警状态改变，收到主动提醒短信 需要预先设置报警接收手机号码。</p>
	<p>密码错误提示 请输入正确密码继续操作。</p>

ML211A 太阳能航标灯

Solar Marine Lantern



注意事项 Precautions

- 产品采用 PC 材质部件（如灯罩），不能与工业酒精、香蕉水、异丙醇、四氯化碳、环己酮等有机溶剂直接或间接接触，否则会被腐蚀开裂。
- 本产品光控检测到环境照度变化后，切换状态会有数秒的延迟。
- 灯故障报警会有数秒的延迟，属正常现象。
- 光控故障报警有 24 小时的延时，属正常现象。
- GPS 故障报警有 1 小时的延时，属正常现象。
- 未安装电池时，禁止对太阳能电池板进行阳光和其它强光源照射。
- 请勿直视灯具出光面，以免损伤眼睛。

订单编号 Order number

产品编码	输入电压	发光颜色	GSM 功能	GPS 同步	光控
------	------	------	--------	--------	----

感谢您使用本公司产品，南华机电作为信号传递和高质量工业照明专业品牌深受世界各地不同行业用户的信赖和喜爱。请务必在阅读并理解说明书的基础上正确使用本产品。错误的安装和使用可能引起火灾，触电等危险。因产品改进，规格及式样的变更在未经通知的情况下可能更改，敬请谅解。

©NANHUA Electronics Co., Ltd. All rights reserved. 上海南华机电有限公司版权所有. www.nanhua.com