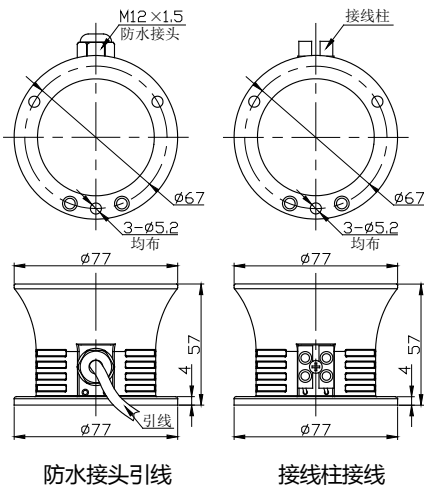
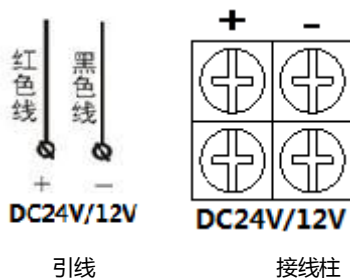




安装尺寸图 (单位: mm)



接线示意图



产品应用图



应用领域

适用于配电板、操纵台、配电柜等各类仪器仪表做报警作用。

主要功能及特点

- 高响度的示警声音。
- 使用方式简单,可长时间连续工作。
- 体积小,重量轻,工作可靠稳定。

主要技术参数

工作电压	DC24V/DC12V	功率	<8W
音调	D/A/B/E/H/Y 调(特殊音调可定制)	声级	110dB
喇叭参数	压电喇叭	接线方式	防水接头引线 / 接线柱接线
工作温度	-30°C ~ +70°C	防护等级	IP66 (仅适用防水接头产品)
工作湿度	10% ~ 95% (不凝结)	材质	铝合金
参考重量	0.3kg	引线长度	1m

安装使用方法

- 安装使用前请检查电源与蜂鸣器额定电压是否一致。
- 蜂鸣器用 3 个 M5 螺丝与安装面固定,安装面应平整和有足够的机械强度。
- 接线时请将红色线接电源正极,黑色线接电源负极,检查无误后方可接通电源,蜂鸣器将发出相应的报警声音。
- 若选用接线柱类型产品;请注意使用环境为室内。

注意事项

- 产品采用 PC 材质部件(如灯罩、壳体),不能与工业酒精、香蕉水、异丙醇、四氯化碳、环己酮等有机溶剂直接或间接接触,否则会被腐蚀开裂。
- 当工作电源接通后,蜂鸣器开始发出报警声音。
- 如不工作或不正常工作请检查电源线路是否正常。
- 使用过程中外壳发热系正常现象。
- 喇叭口不允许朝上安装。
- 如有疑问请与厂方联系。