

# FR1012 航空灯控制器

## Obstruction Light Controller



控制器



配件: PJ003 光电盒[可选]

### 产品描述与应用 Products description and applicaiton

用于铁塔[电力, 通信, 微波等], 烟囱[火电厂, 焦化厂, 化工厂等], 高层建筑, 大型桥梁, 大型港口机械, 大型工程机械, 风力发电机等需要对航空障碍灯的故障报警输出、开关及闪烁频率进行控制的场所。

此控制器为南华航空障碍灯产品专用功能控制器, 不保证对其他非配套的航空障碍灯或其他产品有类似的控制功能。

### 功能特性 Features

- 实现航空障碍灯同步闪烁;
- 含有故障指示功能, 航空障碍灯发生故障时, 控制器点亮相应的故障指示灯并输出报警信号;
- 报警信号为继电器触点输出, 干结点;
- 具有自动/手动切换功能, 不需要光控功能时, 通过手动开关切换为手动控制模式;
- 主备灯故障切换功能: 主灯故障时, 切换到备灯工作;
- 外置 PJ003 光控开关, 含光电管故障报警功能[可选];
- 带 GPS 同步功能[可选]。

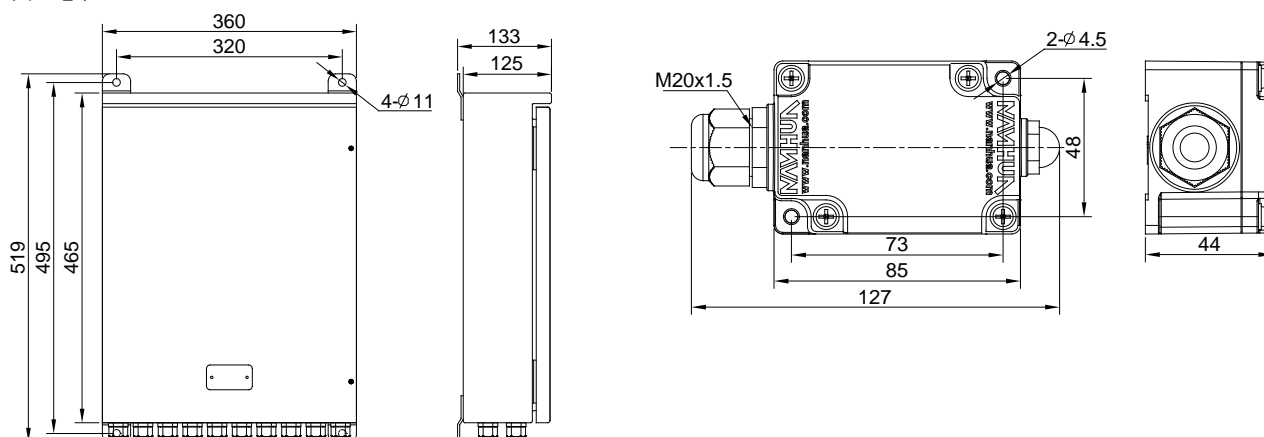
### 主要参数 Main Specifications

电气参数		机械参数	
输入电压	AC100-240V <sup>1</sup>	材质	冷轧板喷塑(RAL7038) <sup>2</sup>
输出电压	DC48V	净重	13.5 kg(AC) , 10 kg(DC)
频率	50Hz/60Hz	储存温度	Ta-40℃~+70℃
负载功率	60W-720W <sup>3</sup>	工作温度	Ta-40℃~+55℃
雷击浪涌	IEC61000-4-5 L- L 3kV IEC61000-4-5 L-G 6kV	环境湿度	10% ~ 95% RH(不凝结)
静电放电	IEC61000-4-2 接触放电 8kV	防护等级	IP65
外观颜色		外观颜色	灰色(RAL7038)
功能参数		控制方式	常亮/闪烁
控制支路数量	12 路 <sup>4</sup>	闪烁频率	20、30、40、60 次/分
单路负载功率	4W-100W		
报警输出方式	干结点[继电器]输出		

- 1.具体工作电压参照订货编号 AC100~240V/DC48V;
- 2.特殊场合, 材质可以定制为不锈钢 304 喷塑(RAL7038) 或不锈钢 316 喷塑(RAL7038);
- 3.控制器的实际功率参数会根据具体的负载功率而有所不同, 具体以订单为准;
- 4.当工作方式为主备灯模式时, 控制回路数量不大于 6 路, 具体依照订单。

### 安装尺寸图 Mounting dimensions

尺寸单位:毫米

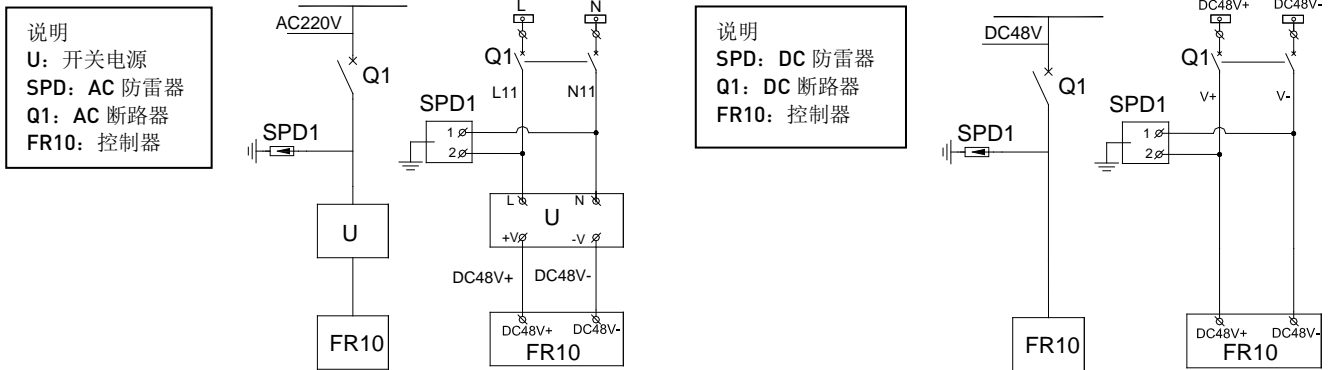


# FR1012 航空灯控制器

## Obstruction Light Controller

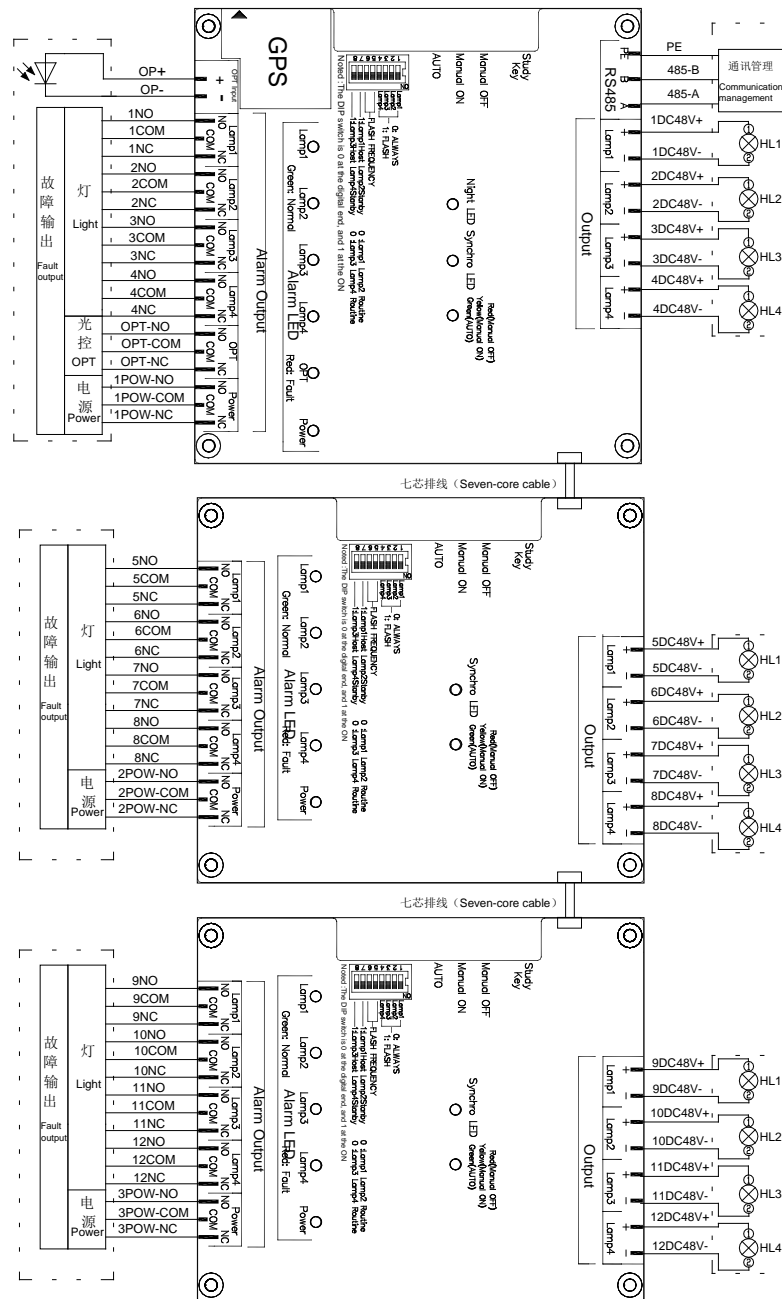


### 接线示意图 Wiring diagram



交流电源控制原理图

直流电源控制原理图



FR1012 控制器接线示意图

# FR1012 航空灯控制器

## Obstruction Light Controller

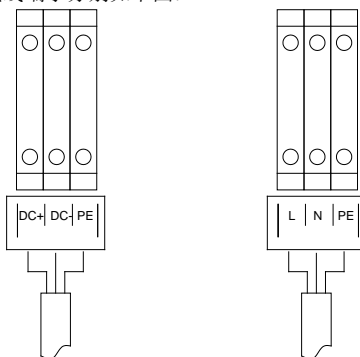


### 安装方法 Installation method

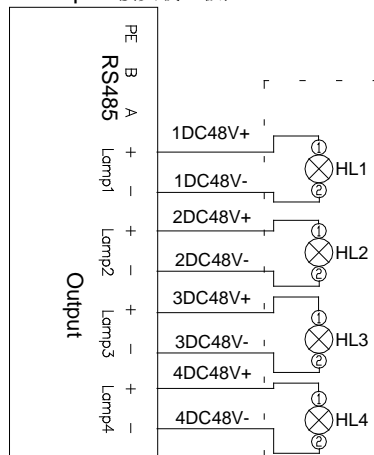
- 请选择有足够强度的安装平面或安装支架；安装位置应该保证有足够的空间，可以正常打开控制箱门；
- 用 4 组螺丝(M10 螺钉、平垫、弹垫、M10 螺母)把控制箱固定在安装平面或支架上；注意：请使用不锈钢螺钉，保证固定强度；
- 用 2 组 M4 螺丝组件把 PJ003 光电盒固定在外部的安装平面或支架上；安装时，请勿将光电盒的感光头对向附近的光源；且没有被附近的物体遮挡(适合带光控类型)；注意：请使用不锈钢螺钉，保证固定强度；
- 从箱体下侧的防水接头接入电源线，然后按照箱体内部的标示，用小一字螺丝刀，将线压入弹簧接线端子；
- 接好线后，拧紧防水接头，保证密封性；
- 底部防水尼龙接头的出线线径为  $\phi 6-\phi 12.5\text{mm}$ ；
- 确保输入电压与控制箱工作电压相符；
- GPS 天线应安装在室外无遮挡比较开阔的位置上，同步功能测试最多需 30 分钟(适合带 GPS)；
- 在产品工作的时候，请勿打开控制器任何部分，防止发生危险！
- 接线前，必须先切断控制器电源，防止发生危险！

### 接线方法 Terminal wiring

- 电源接线端子。产品分为 DC 型和 AC 型，电源接线端子分别如下图：



- 控制支路输出接线端子如下图(“Lampx-”接负载负极，“Lampx+”接负载正极)：



### 使用说明 Operation Instruction

- 手动/自动切换

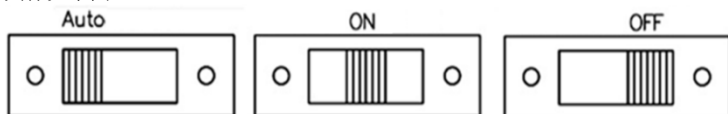
使用黑色拨动开关调节 AUTO, ON, OFF 三种控制状态

拨动开关拨到 AUTO 端时,控制器工作在自动(即受光控)状态,白天自动关闭航空障碍灯, 夜晚自动打开航空障碍灯；

拨动开关拨到 ON 端时, 控制器工作在手动(即不受光控)开状态, 打开航空灯；

拨动开关拨到 OFF 端时, 控制器工作在手动(即不受光控)关状态, 关闭航空灯。

具体如下图：



备注：出厂设置为 Auto

# FR1012 航空灯控制器

## Obstruction Light Controller



•BIT1- BIT4: 常亮/闪烁切换:

拨码开关 1-4 位, 分别控制 4 个支路的灯常亮和闪烁状态。拨码开关拨到 ON, 所控支路灯为常亮, 拨到 OFF, 所控支路灯为闪烁。

拨码图示								
工作模式	支路 1 闪烁	支路 1 常亮	支路 2 闪烁	支路 2 常亮	支路 3 闪烁	支路 3 常亮	支路 4 闪烁	支路 4 常亮

备注: 出厂设置支路 1~4 为闪烁

•BIT5、BIT6: 闪烁频率设置:

拨码开关 5、6 两位可设置支路灯在闪烁状态时的闪烁频率。

拨码图示				
闪烁频率	20次/分	30次/分	40次/分	60次/分

备注: 出厂设置为 40 次/分闪烁

•BIT7: 主备灯切换设置:

拨码开关 7 可设置控制器 1、2 主备灯切换。

拨码图示		
控制	Lamp1 常规灯 Lamp2 常规灯	Lamp1 主灯、Lamp2 备灯

备注: 出厂设置 Lamp1、Lamp2 为常规灯。

•BIT8: 主备灯切换设置:

拨码开关 8 可设置控制器 3、4 主备灯切换。

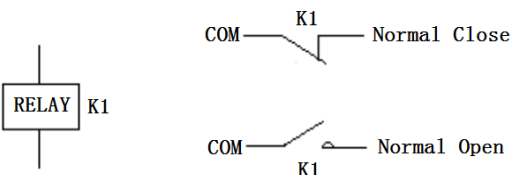
拨码图示		
控制	Lamp3 常规灯 Lamp4 常规灯	Lamp3 主灯、Lamp4 备灯

备注: 出厂设置 Lamp3、Lamp4 为常规灯。

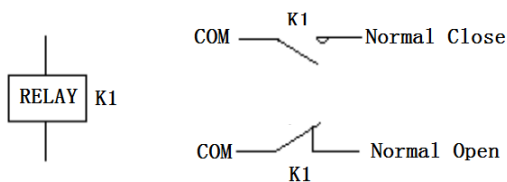
备注: 每块控制板都需要设置

### 故障报警功能使用 Fault alarm function

•控制器未接入电源或则灯故障时: 继电器无动作, “公共端”与“常闭”闭合。如下图:



•控制器接入电源, 且正常工作时: 继电器动作, “公共端”与“常开”闭合。如下图:



•如需无电源接入时、或故障时均收到“断开”信号, 报警信号线接在“公共端”+“常开”;

•如需无电源接入时、或故障时均收到“闭合”信号, 报警信号线接在“公共端”+“常闭”;

注: 光控 24 小时检测无变化视为故障。

# FR1012 航空灯控制器

## Obstruction Light Controller



### •故障显示:

Alarm LED (红色) : 当支路灯出现故障时, Alarm LED 红色指示灯亮, 故障启动时间与所设置的频率有关, 关系如下所示:

60 次/分 主灯故障启动时间约为 60S

40 次/分 主灯故障启动时间约为 90S

30 次/分 主灯故障启动时间约为 120S

20 次/分 主灯故障启动时间约为 180S

Alarm LED(绿色) : 当支路灯正常工作时, Alarm LED 绿色指示灯亮。

**注: 在主备灯工作时, 当主灯正常, 备灯显色黄色。当主灯出现故障, Alarm LED 指示灯红灯亮。同时备灯 Alarm LED 指示灯绿灯亮, 切换至备灯工作模式。**

### •初始值校准:

灯具初次接通(初装或者更换灯具), 必须按“Study”键进行学习;

接通电源, 灯具正常工作后按下“Study”键, 蜂鸣器会鸣叫“滴”一声, 表示开始进行校准, 校准期间不可以断开支路回路和改变负载电压、电流等参数, 校准时间 30S。校准结束后, 若蜂鸣器鸣叫“滴”两声, 表示校准成功。若蜂鸣器鸣叫“滴”五声或十声, 表示校准失败, 需检查外部回路, 外部回路无故障后重新进校准。

**备注: 每块控制板都需要学习**

### 订货编号 Order number

产品编号	使用环境	输入电压	负载功率	光控	GPS 同步	故障报警	防雷器	断路器
1000365-001	室外	DC48V	60W-720W	有	无	NO/NC	有	有

感谢您使用本公司产品, 南华机电作为信号传递和高质量工业照明专业品牌深受世界各地不同行业用户的信赖和喜爱。

请务必在阅读并理解说明书的基础上正确使用本产品。错误的安装和使用可能引起火灾, 触电等危险。因产品改进, 规格及式样的变更在未经通知的情况下可能更改, 敬请谅解。

©NANHUA Electronics Co., Ltd. All rights reserved. 上海南华机电有限公司版权所有. [www.nanhua.com](http://www.nanhua.com)