

LS810 低光强航空障碍灯

Low Intensity Obstruction Light



产品描述与应用 Products description and applicaiton



低光强障碍灯会在夜晚标记对航空造成危害的结构。夜晚红色闪烁/常亮的工作模式。结合先进的 LED、光学和系统控制技术的优点来满足最苛刻的应用。

适用于铁塔、烟囱、高层建筑，桥梁，大型港口机械，大型工程机械，风力发电机等需要对航空器起警示作用的场合。

适用于高度 45 米以内的障碍物或大型障碍物高度 45 米以内的位置

适用于室外环境

适用于高盐度地区

功能特性 Features

- 基于LED工艺，寿命长，低能高效。
- 灯罩采用PC料，带防鸟尖，具有良好的抗冲击强度、热稳定性、阻燃性。
- 底座使用铝合金材料，重量轻，耐腐蚀性好。
- 底座与安装面使用G3/4" 管螺纹固定，易于安装。
- 电路具有电磁兼容特性，采用LED恒流驱动以延长LED寿命。
- 具备灯故障报警功能。
- 带有防高空坠落装置，安装接线方便。
- 闪烁型或常亮型可切换，闪烁频率可调。
- 工作稳定，低维护成本。

主要技术参数 General Specifications

执行标准	中国 (CAAC) 欧盟 (ICAO) 美国 (FAA)	MH6012-2015 ICAO 附件 14 第 I 卷 第六版 Advisory Circular 150/5345-43H	航空障碍灯 机场设计和运行 Specification for Obstruction Lighting Equipment
电气参数		机械结构参数	
工作电压范围	AC110V~AC240V/ (DC48V)/DC12-DC24	主体材质	铝合金
功耗	4W (常亮)	灯罩材质	聚碳酸酯 (PC)
发光元件	LED	抗 UV 等级	UL746C (f1)
静电放电	IEC61000-4-2 接触放电 8kV	工作环境湿度	10%~95%RHP
光控开关灵敏度	500 lux	工作环境温度	Ta-40℃ ~ +55℃
		防护等级	IP66
		出线方式	底部 G3/4"
		外观颜色	红色 ● /黄色 ●
		参考重量	0.3 kg
光学参数			
发光强度	≥32.5cd	工作方式	30/40/60/常亮 (默认常亮)
垂直发光角度	≥10°	水平发光角度	水平 360°
发光颜色	红色		

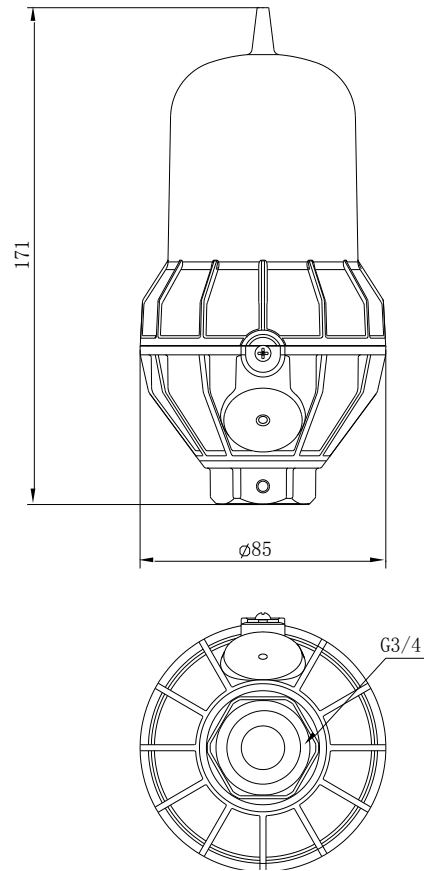
安装尺寸图 Mounting dimensions

LS810 低光强航空障碍灯

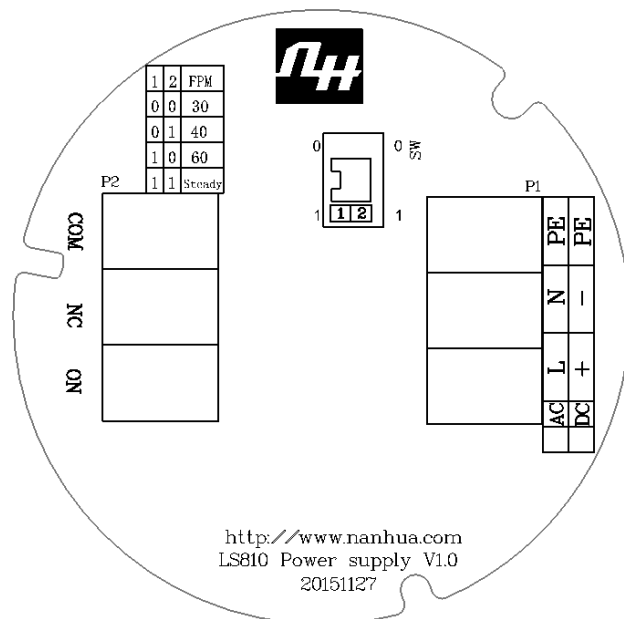
Low Intensity Obstruction Light



尺寸单位毫米 mm



接线示意图 Wiring diagram

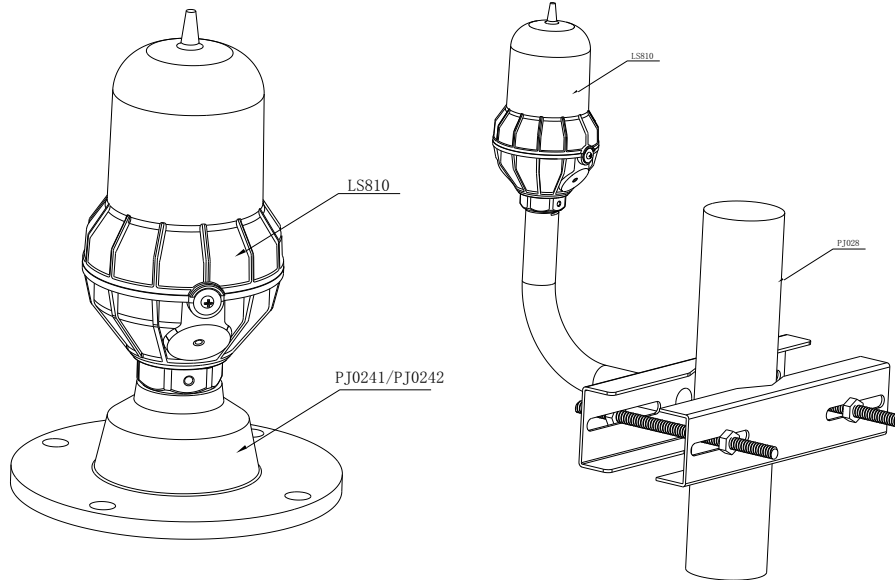


LS810 低光强航空障碍灯

Low Intensity Obstruction Light



安装示意图



LS810+PJ0241/PJ0242

LS810+PJ028

安装使用方法

- 检查电源电压与灯具额定电压是否相符。
- 拧下灯罩固定螺丝，将电源线从出线管或填料函中穿进来，按标示所示，接在对应的端子上。
- 按接线示意图，设置所需要的工作方式。（注：二位拨动开关 ON 端为 0，数字端为 1）
- 将灯罩与灯座的固定螺丝拧紧。
- 最后将出线管安装在安装支架上，支架的固定杆应有足够的机械强度，可选配我公司专配的航空灯安装支架：PJ024、PJ028、PJ030等（详见安装示意图），特殊安装支架可定制。
- 接通电源，灯开始工作。
- 使用前请确保电源电压与标示相同。
- 本产品工作时候会有温升，属于正常情况。
- 在产品工作的时候，请勿打开灯体任何部分，防止发生危险。
- 本产品为密封结构，非专业维修人员请勿拆装，一经发现，本公司一律不予保修。

注意事项：

- 产品采用 PC 材质部件（如灯罩、壳体），不能与工业酒精、香蕉水、异丙醇、四氯化碳、环己酮等有机溶剂直接或间接接触，否则会被腐蚀开裂。
- 本产品工作时候会有温升，属于正常情况。
- 非专业维修人员，请勿打开灯体任何部分，防止发生触电危险。
- 本产品为密封结构，请勿拆开，否则本公司将不予保修。

订货编号How to Order

产品编号	型号	输入电压	发光颜色	工作方式	光控	故障报警	外观颜色	接线方式
1000171-004	LS810	AC100V~ AC240V/DC	红色	默认常亮（30/40/60/ 常亮可调）		有故障报警	外壳红色	底部 G3/4' 螺孔

LS810 低光强航空障碍灯

Low Intensity Obstruction Light



1000171-005	LS8 10	48V DC12V~ DC24V	红色	默认常亮 (30/40/60/ 常亮可调)		有故障报警	外壳红 色	底部 G3/4' 螺孔
1000171-006	LS8 10	AC100V~ AC240V/DC 48V	红色	默认常亮 (30/40/60/ 常亮可调)	无光控	有故障报警	外壳红 色	底部 G3/4' 螺孔
1000171-020	LS8 10	DC12V~ DC24V	红色	默认常亮 (30/40/60/ 常亮可调)	无光控	有故障报警	外壳红 色	底部 G3/4' 螺孔
1000171-021	LS8 10	AC100V~ AC240V/DC 48V	红色	默认常亮 (30/40/60/ 常亮可调)	无光控	有故障报警	外壳红 色	底部 G3/4' 螺孔
1000171-007	LS8 10	AC100V~ AC240V/DC 48V	红色	默认常亮 (30/40/60/ 常亮可调)		有故障报警	外壳黄 色	底部 G3/4' 螺孔

感谢您使用本公司产品，南华机电作为信号传递和高质量工业照明专业品牌深受世界各地不同行业用户的信赖和喜爱。请务必在阅读并理解说明书的基础上正确使用本产品。错误的安装和使用可能引起火灾，触电等危险。因产品改进，规格及式样的变更在未经通知的情况下可能更改，敬请谅解。

©NANHUA Electronics Co., Ltd. All rights reserved. 上海南华机电有限公司版权所有. www.nanhua.com