

# LR13 示警灯

## Beacon LED



### 产品描述与应用 Products description and applicaiton

应用于工程机械（行车、履带吊、轮胎吊等）、港口机械（门吊、桥吊等）等起重设备。

### 功能特性 Features

- 超高亮 LED 光源，具有寿命长、节能环保、反应速度快等优点。
- 采用单组独立恒流驱动，数字控制技术工作更为稳定可靠。
- 简便科学的组装工艺，模块化结构便于维护。
- 采用高透光材质一体灯罩，与光学处理技术相结合提升光效的利益率。
- 本产品有较强的防水性能，外观结构新颖，耐腐蚀、抗强震、抗 UV。
- 多种安装方式和接线方式可选择，应用范围更为广泛。
- 可外接电源转换盒。

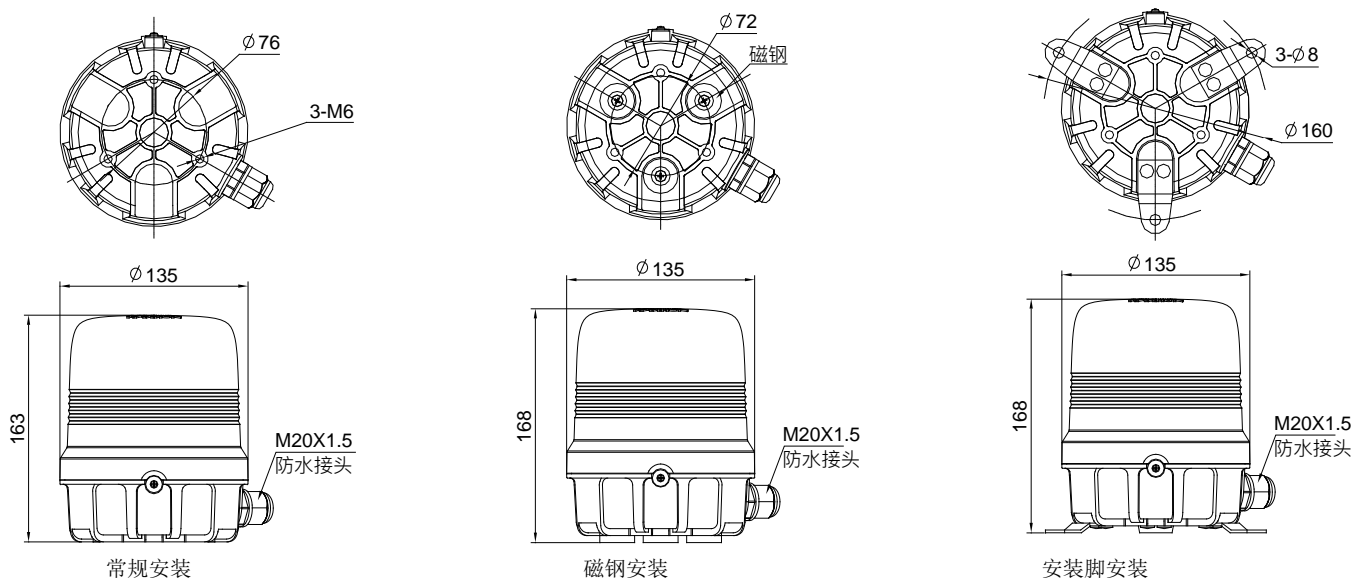


### 主要技术参数 General Specifications

电气参数		机械结构参数	
工作电压	DC8V~14V/DC18V~32V/AC110~AC240V	主体材质	壳体: PA6+30%GF 灯罩: PC
电源转换盒输入电压	AC380V/AC460V	工作环境温度	Ta-40 °C ~ +75 °C
功率	≤40W	工作环境湿度	10%~95%RH
		防护等级	IP66
		参考重量	0.8 kg
光学参数			
示警方式	闪烁/常亮/旋转/爆闪		
光源类型	LED		
颜色	红色, 琥珀色 (供选择, 特殊颜色可定制)		
光强	≥300cd		

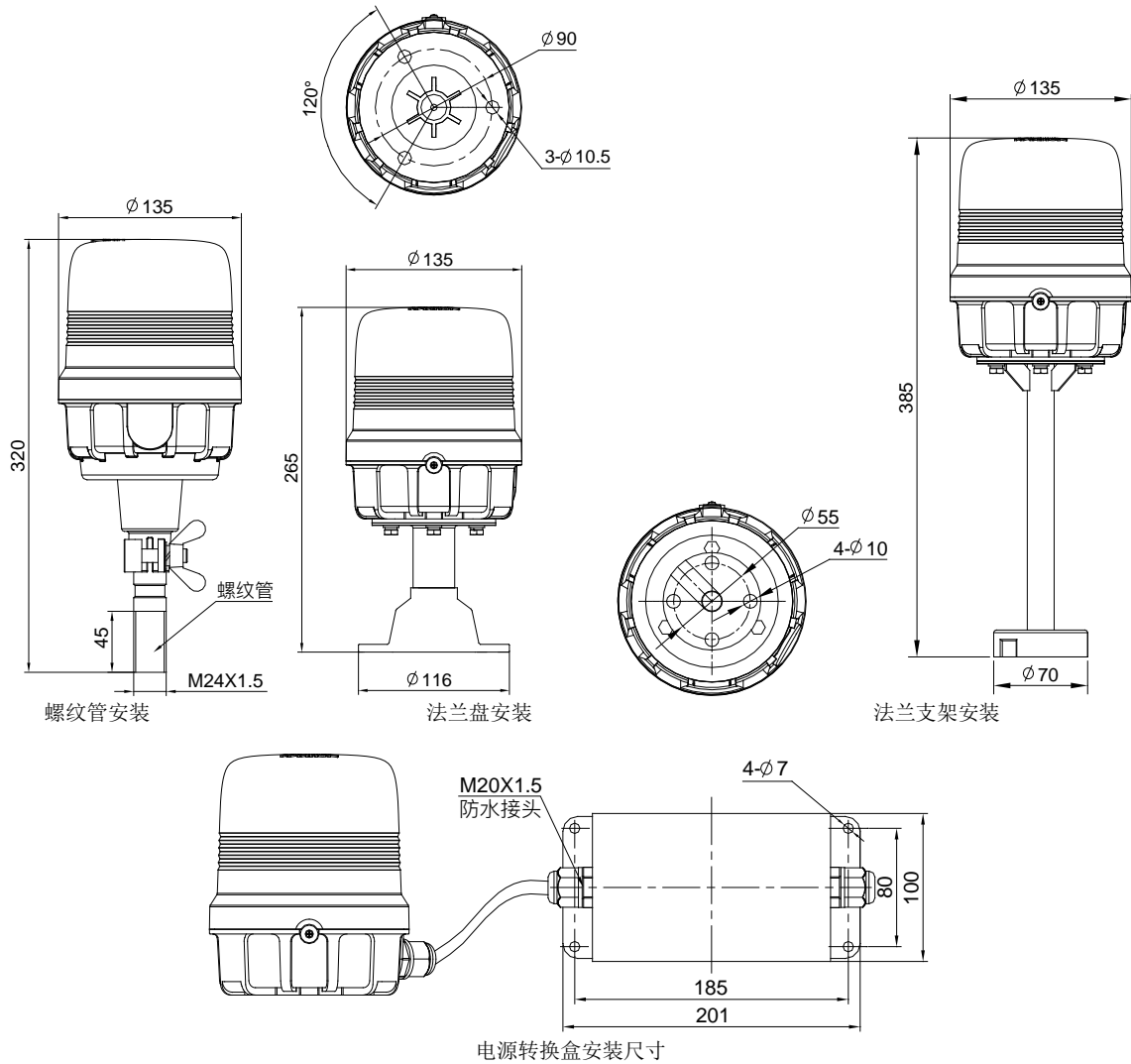
### 安装尺寸图 Mounting dimensions

尺寸单位毫米 mm



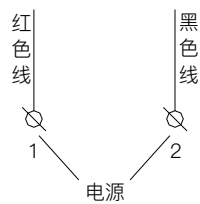
# LR13 示警灯

## Beacon LED



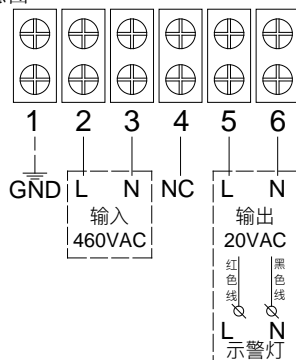
### 接线示意图 Wiring diagram

常规接线示意图

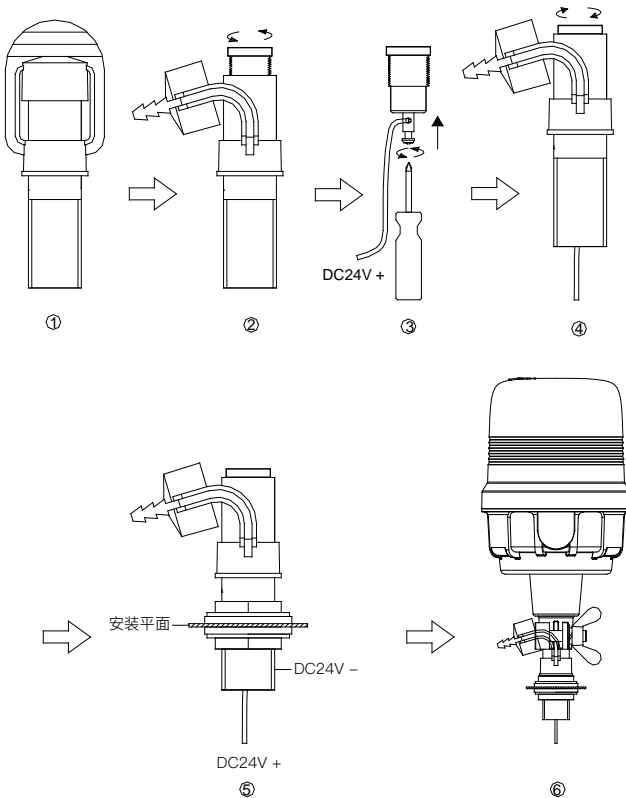


本产品自带 2x1.5mm 黑色护套线，线长 2M；其中型号安装方式为 U、C、T 采用侧面填料函引出线；安装方式为 F、H 采用底部引出线，对于带引出线的安装方式，红色线接 DC+或 AC-L（火线），黑色线接 DC-或 AC-N（零线）。

电源转换盒接线示意图



# LR13 示警灯 Beacon LED



1. 首先打开螺纹管上端的防水塞头，将螺纹管内导电铜柱逆时针拧出（步骤①②），将剥好的导线正级插入到铜柱接线小孔内，然后将 M3 的螺丝拧紧，确保压紧导线（步骤③），最后将铜柱再装回螺纹管内，顺时针方向拧紧，直至拧到底（步骤④）。  
**注意：接好的导线是 DC24V 的 + 极，螺纹管是 DC24V - 极。**
2. 接好线后，将螺纹管用 M24 的螺母加垫片固定在安装平面上（步骤⑤）；
3. 将带底座的产品插入到螺纹管中，插到底后将底座上的蝶形螺母拧紧（步骤⑥）；
4. 通电后产品即可工作。
5. 仅限直流电压。

## 功能使用方法 Method



本产品具有示警模式手动调节功能：

示警模式手动调节方法，请在电源断开情况下操作：用螺丝刀拆开灯体侧面卡位螺丝，逆时针旋转打开灯罩，用螺丝刀拨动拨码开关即可

逆时针旋转灯罩卡位螺丝，拆除后，再逆时针旋转灯罩，找到拨码开关按以上模式进行旋转。完成模式选择后请按原卡位参考点顺时针复原灯罩，并观察密封圈挤压无异常，确保产品密封完整后再顺时针拧上卡位螺丝。

拨码值	00	01	10	11
拨码示例图				
示警灯工作模式	闪烁 66 次/分	爆闪 46 次/分	旋转 60 圈/分	常亮

拨码开关拨到“ON”位置值为“1”；拨码开关拨到“1 2”位置值为“0”；

# LR13 示警灯

## Beacon LED



### 订货编号 How to Order

产品编号	产品型号	产品电压	颜色	示警模式	安装方式
1000097-013	LR13	DC18~32V	琥珀色	爆闪	M6 螺丝安装 (U) +2M 护套线
1000097-005	LR13	DC18~32V	琥珀色	闪烁	磁钢安装 (C) +2M 护套线
1000097-004	LR13	DC18~32V	琥珀色	闪烁	安装脚安装 (T) +2M 护套线
1000097-011	LR13	DC18~32V	琥珀色	爆闪	螺纹管安装 (H)
1000097-014	LR13	DC18~32V	琥珀色	爆闪	法兰盘安装 (F) +2M 护套线
1000097-002	LR13	DC18~32V	红色	闪烁	M6 螺丝安装 (U) +2M 护套线
1000097-015	LR13	DC18~32V	红色	爆闪	磁钢安装 (C) +2M 护套线
1000097-016	LR13	DC18~32V	红色	爆闪	安装脚安装 (T) +2M 护套线
1000097-017	LR13	DC18~32V	红色	爆闪	螺纹管安装 (H)
1000097-018	LR13	DC18~32V	红色	爆闪	法兰盘安装 (F) +2M 护套线
1000097-019	LR13	DC18~32V	绿色	爆闪	M6 螺丝安装 (U) +2M 护套线
1000097-020	LR13	DC18~32V	绿色	爆闪	磁钢安装 (C) +2M 护套线
1000097-021	LR13	DC18~32V	绿色	爆闪	安装脚安装 (T) +2M 护套线
1000097-022	LR13	DC18~32V	绿色	爆闪	螺纹管安装 (H)
1000097-023	LR13	DC18~32V	绿色	爆闪	法兰盘安装 (F) +2M 护套线
1000097-012	LR13	AC110V~AC240V	琥珀色	爆闪	M6 螺丝安装 (U) +2M 护套线
1000097-024	LR13	AC110V~AC240V	琥珀色	爆闪	磁钢安装 (C) +2M 护套线
1000097-007	LR13	AC110V~AC240V	琥珀色	爆闪	安装脚安装 (T) +2M 护套线
1000097-008	LR13	AC110V~AC240V	琥珀色	闪烁	安装脚安装 (T) +2M 护套线
1000097-025	LR13	AC110V~AC240V	琥珀色	爆闪	法兰盘安装 (F) +2M 护套线
1000097-010	LR13	AC110V~AC240V	红色	爆闪	M6 螺丝安装 (U) +2M 护套线
1000097-026	LR13	AC110V~AC240V	红色	爆闪	磁钢安装 (C) +2M 护套线
1000097-003	LR13	AC110V~AC240V	红色	闪烁	安装脚安装 (T) +2M 护套线
1000097-027	LR13	AC110V~AC240V	红色	爆闪	法兰盘安装 (F) +2M 护套线
1000097-028	LR13	AC110V~AC240V	绿色	爆闪	M6 螺丝安装 (U) +2M 护套线
1000097-029	LR13	AC110V~AC240V	绿色	爆闪	磁钢安装 (C) +2M 护套线
1000097-009	LR13	AC110V~AC240V	绿色	闪烁	安装脚安装 (T) +2M 护套线
1000097-030	LR13	AC110V~AC240V	绿色	爆闪	法兰盘安装 (F) +2M 护套线
1000097-031	LR13	AC460V	琥珀色	爆闪	M6 螺丝安装 (U) +2M 护套线
1000097-032	LR13	AC460V	琥珀色	爆闪	磁钢安装 (C) +2M 护套线
1000097-033	LR13	AC460V	琥珀色	爆闪	安装脚安装 (T) +2M 护套线
1000097-034	LR13	AC460V	琥珀色	爆闪	法兰盘安装 (F) +2M 护套线
1000097-035	LR13	AC460V	红色	爆闪	M6 螺丝安装 (U) +2M 护套线
1000097-036	LR13	AC460V	红色	爆闪	磁钢安装 (C) +2M 护套线
1000097-001	LR13	AC460V	红色	闪烁	安装脚安装 (T) +2M 护套线
1000097-037	LR13	AC460V	红色	爆闪	法兰盘安装 (F) +2M 护套线
1000097-038	LR13	AC460V	绿色	爆闪	M6 螺丝安装 (U) +2M 护套线
1000097-039	LR13	AC460V	绿色	爆闪	磁钢安装 (C) +2M 护套线
1000097-040	LR13	AC460V	绿色	爆闪	安装脚安装 (T) +2M 护套线
1000097-041	LR13	AC460V	绿色	爆闪	法兰盘安装 (F) +2M 护套线
1000097-042	LR13	AC380V	红色	爆闪	安装脚安装 (T) +2M 护套线
1000097-043	LR13	DC8V~14V	红色	爆闪	安装脚安装 (T) +2M 护套线
1000097-044	LR13	DC18~32V	琥珀色	闪烁	法兰支架安装+德驰接插件+0.5M 护套线

感谢您使用本公司产品，南华机电作为信号传递和高质量工业照明专业品牌深受世界各地不同行业用户的信赖和喜爱。请务必在阅读并理解说明书的基础上正确使用本产品。错误的安装和使用可能引起火灾，触电等危险。因产品改进，规格及式样的变更在未经通知的情况下可能更改，敬请谅解。

©NANHUA Electronics Co., Ltd. All rights reserved. 上海南华机电有限公司版权所有. [www.nanhua.com](http://www.nanhua.com)