

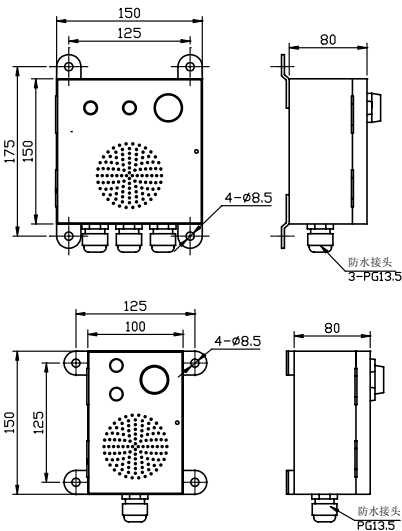


BC-60A



BC-60B

安装尺寸图 (单位: mm)



产品应用图



应用领域

应用于各种机械设备的内部应答。

主要功能及特点

- 系统采用共线式结构, 同网主机和分机并联在普通三芯线上, 共用一组电源互传语音信号。
- 应答装置自带语音电路, 不需外部语音输入, 通话距离 3-10 公里。
- 按键应答, 并带有指示灯作提示, 操作简单, 使用方便。
- 总机输入电源为 AC220V, 分机无需外接电源。

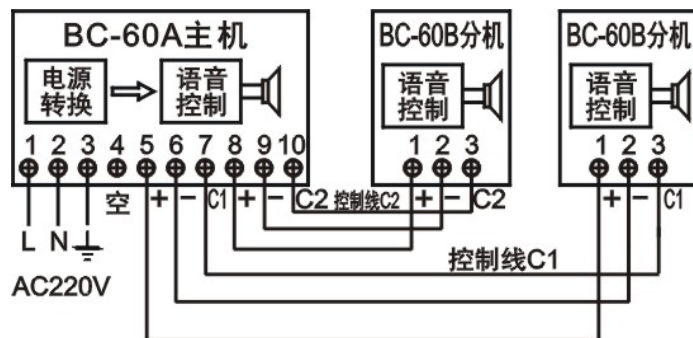
主要技术参数

总机工作电压	AC220V/DC24V	系统功率	1W
传输方式	输出三线制传输		
工作温度	-30°C ~ +70°C	材 质	冷轧板
工作湿度	10% ~ 95% (不凝结)	参考重量	BC-60A: 1.4kg / BC-60B: 0.8kg

安装使用方法

- 应检查电源与产品额定电压是否相符。
- 主机与分机分别利用 4 个 M8 的螺丝与安装面固定, 安装面应平整和有足够的机械强度。
- 对照接线示意图, 正确连接主机与分机之间的信号线。
- 接通电源, BC-60A 主机上的红色电源指示灯亮。
- 打开电源开关, 电源指示灯亮。
- 当有人需要上车时, 只需按下 BC-60B 分机上的请求上车按钮, 分机上的红色请求上车指示灯亮, 司机室内的 BC-60A 主机上的绿色请求上车指示灯亮, 同时扬声器发出“叮噠...请求上车”的语音。
- 如果司机室同意其上车, 只需按下 BC-60A 主机上的同意上车按钮, BC-60B 分机上的扬声器内会发出“嘀嘀.....同意上车”的语音, 同时分机上的绿色同意上车指示灯亮。
- 请按上述方法正确安装使用本产品。

接线示意图



注意: 控制线 C1 与控制线 C2 不能关联, 否则应答装置将无法正常工作。

注意事项

BC-60 应答装置性能稳定, 但如果接线不当, 设备将无法正常工作, 因此接线前请仔细阅读说明书, 或参考接线示意图接线, 如不能确定接线, 请与厂方联系。