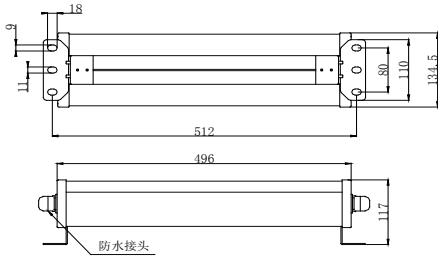
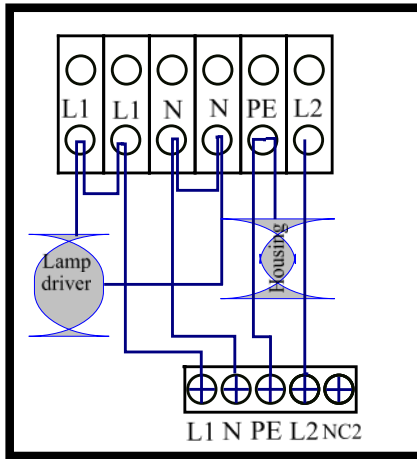


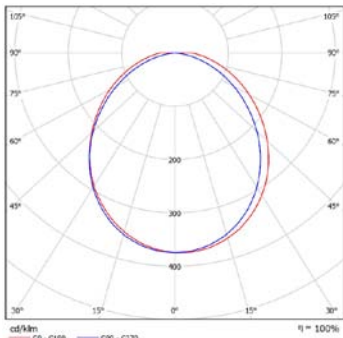
安装尺寸图 (单位: mm)



接线端子示意图



配光曲线



产品应用图


**应用领域**

主要应用于港口码头桥吊、轨道吊、轮胎吊的内部电气房照明系统；也可作较恶劣环境下的辅助照明（防水、防腐蚀、防震动领域）。

**主要功能及特点**

- 高光效、高稳定性
  - 优质 LED 芯片，配合高品质电源，提供整灯的高光效及工业级的稳定性。
  - 光线柔和
  - 长寿命、节能环保
- PC 扩散灯罩有效解决了 LED 眩目问题，使光线柔和，不刺眼。
- LED 光源寿命长达 5 万小时，较普通日光灯节能近 50%，能长期稳定运行不需维护。

**主要技术参数**

工作电压	AC100V-AC240V	电源频率	50Hz ~ 60Hz
额定功率	45W	光源寿命	≥50,000 小时
色温	5500K-6000K	显色指数	Ra>70
光通量	4000lm		
工作温度	-40°C ~ +50°C	相对湿度	10% - 95% (不凝结)
		防护等级	IP54
储存温度	-40°C ~ +70°C	材质	灯罩：PC 底座：铝型材
参考重量	2.2 KG		

**安装使用方法**

- 确保电源电压与灯具额定电压相符。
- 灯具使用 M8 或 M10 的螺丝与安装面固定，安装面应平整和有足够的机械强度。
- 灯具上配有 M25 的防水接头（其它可定制），由此接电源输入线和输出线。
- 电源接线方式请参考接线端子示意图接线。

**注意事项**

- 产品采用 PC 材质部件（如灯罩、壳体），不能与工业酒精、香蕉水、异丙醇、四氯化碳、环己酮等有机溶剂直接或间接接触，否则会被腐蚀开裂。
- 本产品工作时会有略有温升，属于正常情况。
- 在产品工作的时候，请勿打开灯体任何部分，防止发生危险。
- 本产品为密封结构，非专业维修人员请勿拆装，一经发现，本公司一律不予保修。