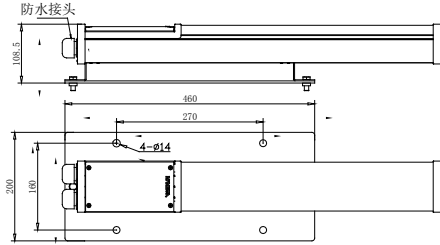
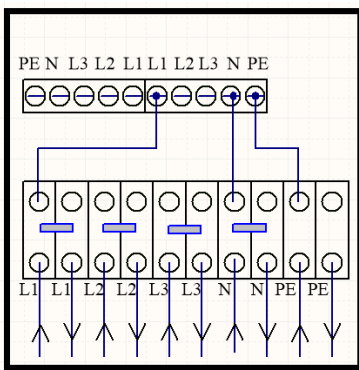


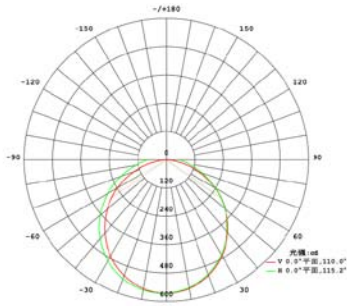
安装尺寸图 (单位: mm)



接线端子示意图



配光曲线



产品应用图



应用领域

主要应用于风电机组 (机舱, 塔筒) 的内部照明系统; 也可作室内环境的辅助照明。

主要功能及特点

- 光线柔和

使用 PC 纹路灯罩有效解决了 LED 眩目问题, 使光线柔和, 不刺眼。

- 长寿命, 节能环保

LED光源寿命长达5万小时, 较普通日光灯节电近50%, 能长期稳定运行不需维护。

- 一体式设计, 便于安装维护

驱动电源和接线端子集成在侧盖上, 便于现场安装以及后期维护。

主要技术参数

工作电压	AC110V-AC264V	电源频率	50Hz ~ 60Hz
额定功率	18W	光源寿命	≥50,000 小时
色温	5500K-6000K	显色指数	Ra > 70
光通量	1500lm	参考重量	4.1 Kg
工作温度	-40°C ~ +50°C	相对湿度	10% - 95% (不凝结)
		防护等级	IP65
储存温度	-40°C ~ +70°C	材质	灯罩: PC 底座: 铝型材

安装使用方法

- 确保电源电压与灯具额定电压相符。
- 灯具使用螺栓或自攻螺丝与安装面固定, 安装面应平整和有足够的机械强度。
- 灯具上配有防水接头, 由此接电源输入线和输出线。
- 电源接线方式请参考接线端子示意图接线:
 - L1 和 N 为正常照明输入;
 - L2、L3 为备用;
 - L1 的通断可控制灯的亮灭。

注意事项

- 产品采用 PC 材质部件 (如灯罩、壳体), 不能与工业酒精、香蕉水、异丙醇、四氯化碳、环己酮等有机溶剂直接或间接接触, 否则会被腐蚀开裂。
- 本产品工作时会有略有温升, 属于正常情况。
- 在产品工作的时候, 请勿打开灯体任何部分, 防止发生危险。
- 本产品为密封结构, 非专业维修人员请勿拆装, 一经发现, 本公司一律不予保修。