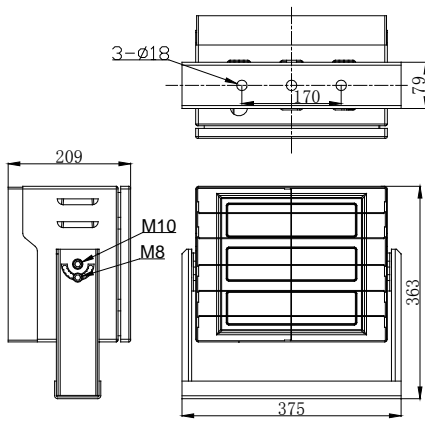
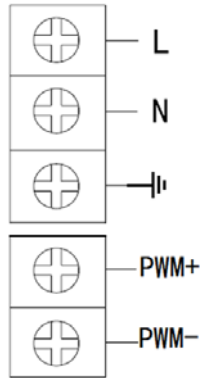



HD401A 辅助照明灯

安装尺寸图 (单位: mm)



接线示意图



产品应用图


应用领域

本产品是一种专门针对直升机的视觉着陆辅助照明灯,用于船舶、海工平台的直升机助降灯光系统。起到为飞行甲板提供照明的作用。

主要功能及特点

- 本产品配备了百叶窗,不会令工作人员或飞行员感到晃眼。
- 光源采用节能、高亮度 LED,发光效率高,可有效降低用户使用成本。
- 内置 PWM 可调恒流电源,发光连续可调。
- 主体采用不锈钢+氟碳漆工艺,耐腐蚀性能好。

主要技术参数

工作电压	AC220V	电源频率	50Hz~60Hz
发光颜色	正白	工作方式	常亮
设计寿命	10 年	调光方式	PWM (幅度: 18V ~ 30V) 10 ~ 100%连续可调
功率	150W	光源寿命	50000 小时
光通量	12500 Lm	发光角度	60 度
工作温度	-40°C ~ +55°C	防护等级	IP66
工作湿度	95%	材 质	主体 : 不锈钢 304+氟碳漆, 透镜 : PC
参考重量	16Kg		

安装使用方法

- 服务用探照灯通过支架上的孔 ($\varphi = 18\text{mm}$) 固定在安装面上。
- 松开 2 个 M8 螺丝可以对灯进行垂直角度调节 ($\pm 90^\circ$)。
- 请务必检查供电电源,确认供电电源与信号灯铭牌所示的额定电压相符。
- 将信号灯自带的电源线和调光控制线按接线标识分别接入电源、控制信号。
(或者打开箱盖并打开接线盒盖接线)
- 接入电源和控制线后,检查接线正确无误,启动电源,信号灯开始工作。
- 可调节 PWM 调光信号的占空比,信号灯亮度相应改变。

注意事项

- 大功率灯具,表面温度高,不能被包覆,被照物体表面最短距离不少于 3 米,以免发生灼伤或火灾。
- 安装、维修、更换灯具应该在灯具冷却并切断电源后由专业人员进行。
- 使用时,灯具表面有一定温升,属正常现象,尽量避免灯具在工作时触碰透明件及外壳。
- 灯具在使用时表面不能有任何覆盖物,且与被照物体最短距离为 2 米,以免发生火灾。
- 任何疑问,请与我们联系。