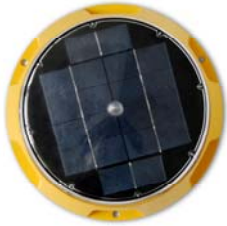




平视



顶视

应用领域

应用于铁塔（电力，通信，微波等），烟囱（火电厂，焦化厂，化工厂等），高层建筑，大型桥梁，港口机械，大型工程机械，风力发电机等需要对航空器起警示作用的场合。

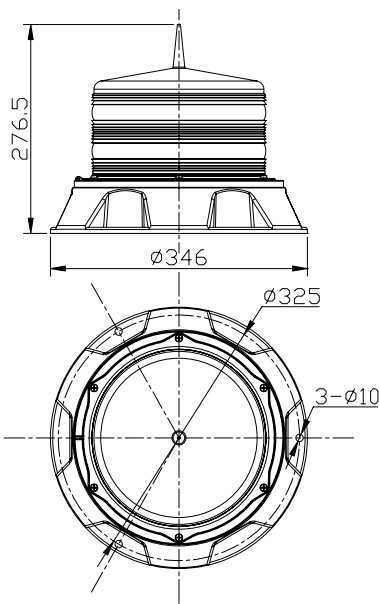
主要功能及特点

- 工作稳定，节省维修费用。抗震动，耐腐蚀。
- 采用常规镍氢电池，易更换。
- 灯罩：采用 PC 材料，带防鸟装置，具有特别好的抗冲击强度、热稳定性、光泽度。
- 阻燃级别：UL94-V0 。

主要技术参数

参考标准	ICAO(第 14 号附约)低光强障碍灯标准及 FAA-L810 分类		
光源类型	LED	垂直发光角度	≥10°
发光颜色	红	水平发光角度	360°
有效光强	>32.5cd	闪光频率	20、30、40 次/分钟可调，出厂设置 30 次/分钟
光源寿命	≥100.000h	光控开关受控照度	70/100Lux(开关)
电池参数	3.6V/8AH 镍氢电池	太阳能电池板参数	4W/5V
连续阴雨天工作天数	7 天(25°C情况下，环境温度低于 0°C或高于 40°C，会影响电池放电)		
工作温度	-40°C~+55°C	防护等级	IP65
工作湿度	10%~95%	参考重量	5Kg
材质	底座：铝合金；灯罩：PC		

安装尺寸图（单位：mm）



安装使用方法

- 灯具必须安装在可充分接受到阳光的地方，以确保其可连续工作。
- 将灯具安装在与水平安装面上，安装面应平整且有足够的机械强度，采用 3 颗 M8 螺丝固定。
- 若首次使用时，需打开灯具底部的电池开关。
- 由于灯具带有光电开关功能，当环境光照度高的，航空灯不会点亮。测试时，应将航空灯放置于黑暗环境下。



电池开关

频率调节方法

- 拧松固定的灯罩6颗螺丝。
- 拔下太阳能电池板接线，取下灯罩。
- 调整线路板上的红色拨码开关，调节闪烁频率。



松开螺丝，共 6 颗



拨动开关设置频率



1=OFF, 2=OFF 常亮 1=OFF, 2=ON 20 次/分
1=ON, 2=ON 30 次/分 1=ON, 2=OFF 40 次/分

产品应用图



电池更换方法

- 打开灯具底部的盖板。
- 取出需要更换的电池。
- 换上新的电池，安装盖板。



拧开灯具底部盖板螺



取下盖板



更换电池

注意事项

- 由于内部含有蓄电池，所以请定期更换蓄电池，以确保灯具可以正常工作，建议一年更换一次蓄电池。
- 储存超过6个月时，应对产品的电池进行一次充电。
- 顶部防鸟尖比较锋利，谨防被扎伤。