



LS701/707-2/708 系列航空障碍灯

产品说明书

版本 1.0V

产品介绍

LS701/707-2/708 系列航空障碍灯是一种常亮或闪烁的红色障碍灯，用以标示对航空作业有潜在危险的障碍物，适用于高楼大厦，方塔（电信，GSM，微波 & 电视），起重机，高大烟囱，灯塔，高压输电塔，勘探井位，船舶导航等。

LS701/707-2/708 灯座采用铝合金（LM6）压铸成型，喷塑工艺，具有重量轻、防水、抗强震、耐腐蚀等特点，上下体用钢缆连接，高空作业时防止坠落，安全可靠；内部采用用长寿命 LED，经久耐用。



LS701



LS707-2



LS708

主要功能及特点

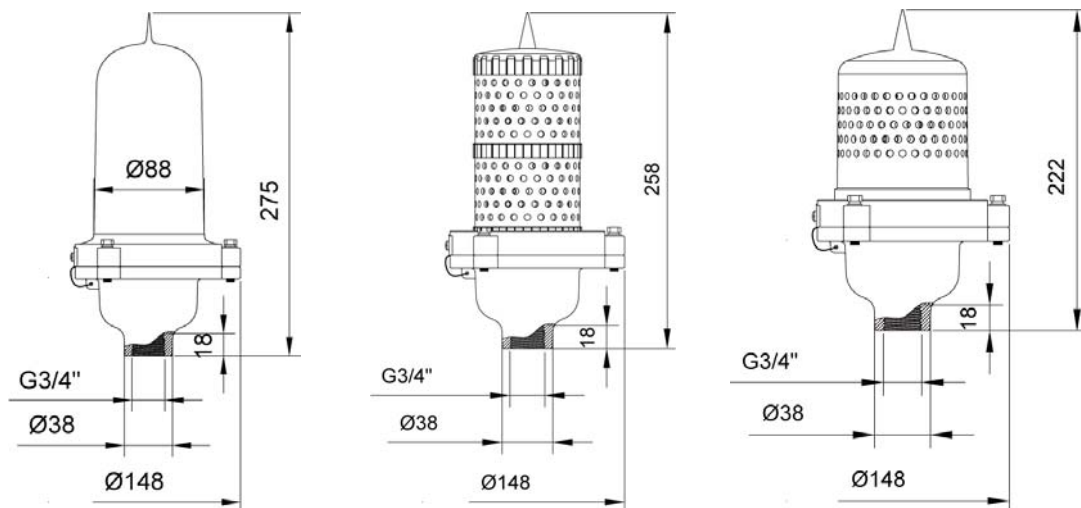
- 标准化设计，符合光学设计
- 灯具使用 G3/4" 管螺纹固定，易安装
- 基于 LED 工艺
- 工作稳定，节省维修费用
- 具有良好的散热性
- 抗震动
- 耐腐蚀
- 灯罩具有特别好的抗冲击强度、热稳定性、光泽度
- 可以在非常恶劣的环境下使用
- 闪烁或常亮型，不需要外带控制器
- LED 颜色为航空专用红色
- LED 使用寿命不小于 100,000 小时

主要技术参数

- 执行标准：ICAO（第 14 号附约）低光强障碍灯标准
- 工作电压：AC220V DC12V ~ 24V DC48V（可选择）
- 电源频率：50Hz ~ 60Hz
- 额定功率：4W（LS701）/12W（LS707-2）/7W（LS708）
- 工作方式：闪烁或常亮（可选择）
- 发光亮度：>10cd（LS701）/>45cd（LS707-2）/>32.5cd（LS708）
- 水平发光角度：360°
- 垂直发光角度：10°
- LED 使用寿命：≧100,000 小时
- 工作温度：-30℃ - +70℃
- 防护等级：IP65
- 可视距离：>5Km（LS701）/>6Km（LS707-2）/>5Km（LS708）(大气透明度 0.85)

灯体尺寸图

- 灯体尺寸图如下图所示



安装调试及使用方法

- 1、请检查电源与灯具额定电压是否相符。
- 2、将障碍灯固定安装在机械或灯塔的至高处，灯具使用 G3/4"（G1"）的管螺纹与进线管固定。注意要固定安装可靠，以免坠落。
- 3、检查无误后，即可接通电源。

注意！

请务必按照上述方法正确使用本产品。

南华机电保留更改产品设计、规格及功能的权力，届时恕不另行通知。