



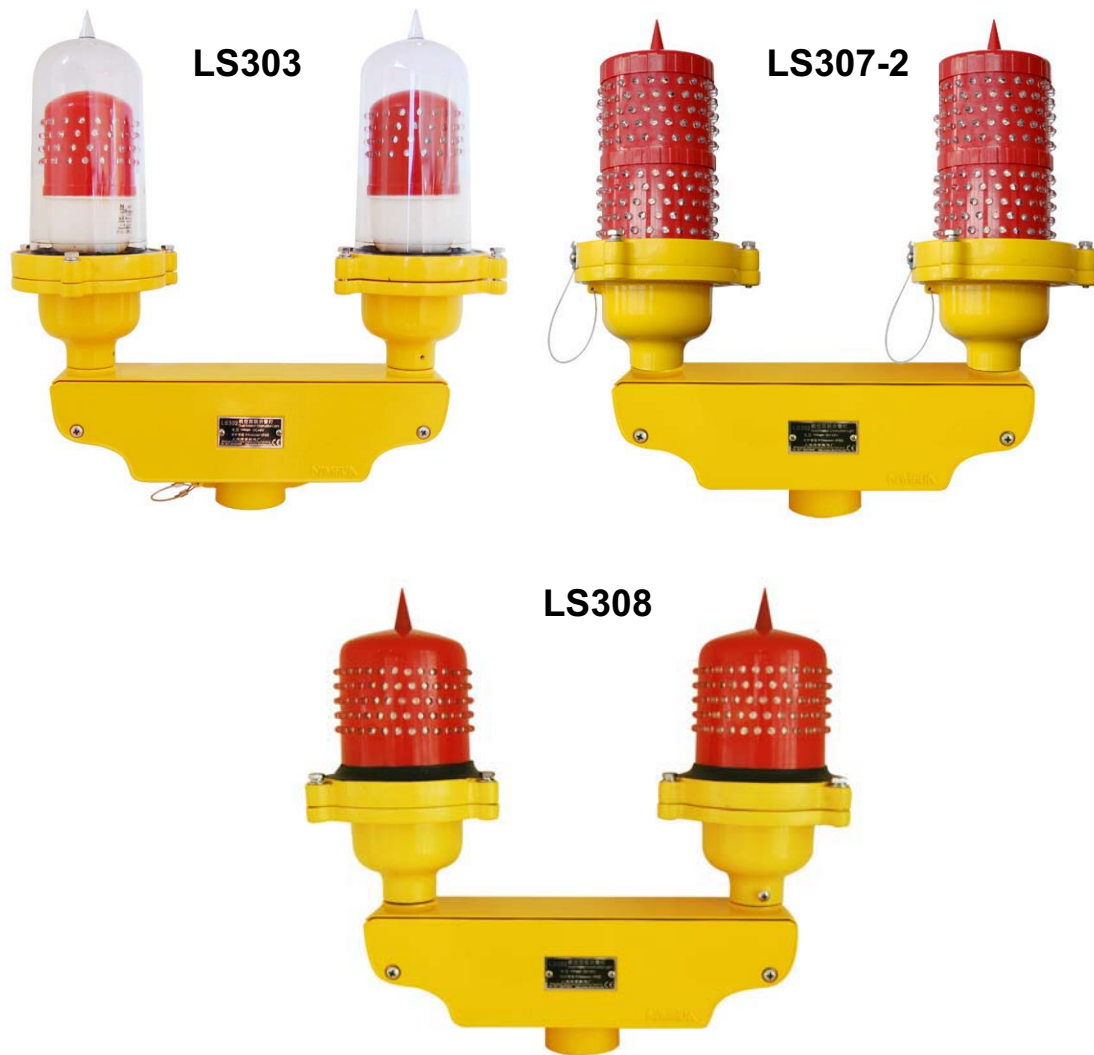
LS303/307-2/308 系列航空双联障碍灯

产品说明书

版本 1.0V

产品介绍

LS303/307-2/308 航空双联障碍灯是我公司最新开发的航空障碍灯系列产品。利用一个带有接线盒的双联灯座将两个障碍灯集成安装为一体,采用微控制器作为故障检测控制核心,工作稳定可靠。灯芯为 LED 发光二极管制成,发光效率高,性能稳定,寿命长,灯体具有防水抗强震、耐腐蚀、接线安装简单方便等优点。广泛应用于港口、冶金、矿山等各种大型机械以及各种信号塔等高层建筑,作为航空障碍信号。



产品构成

LS303 航空双联障碍灯由 2 个 LS701 航空障碍灯+双联灯座构成

LS307-2 航空双联障碍灯由 2 个 LS707-2 航空障碍灯+双联灯座构成

LS308 航空双联障碍灯由 2 个 LS708 航空障碍灯+双联灯座构成

主要功能及特点

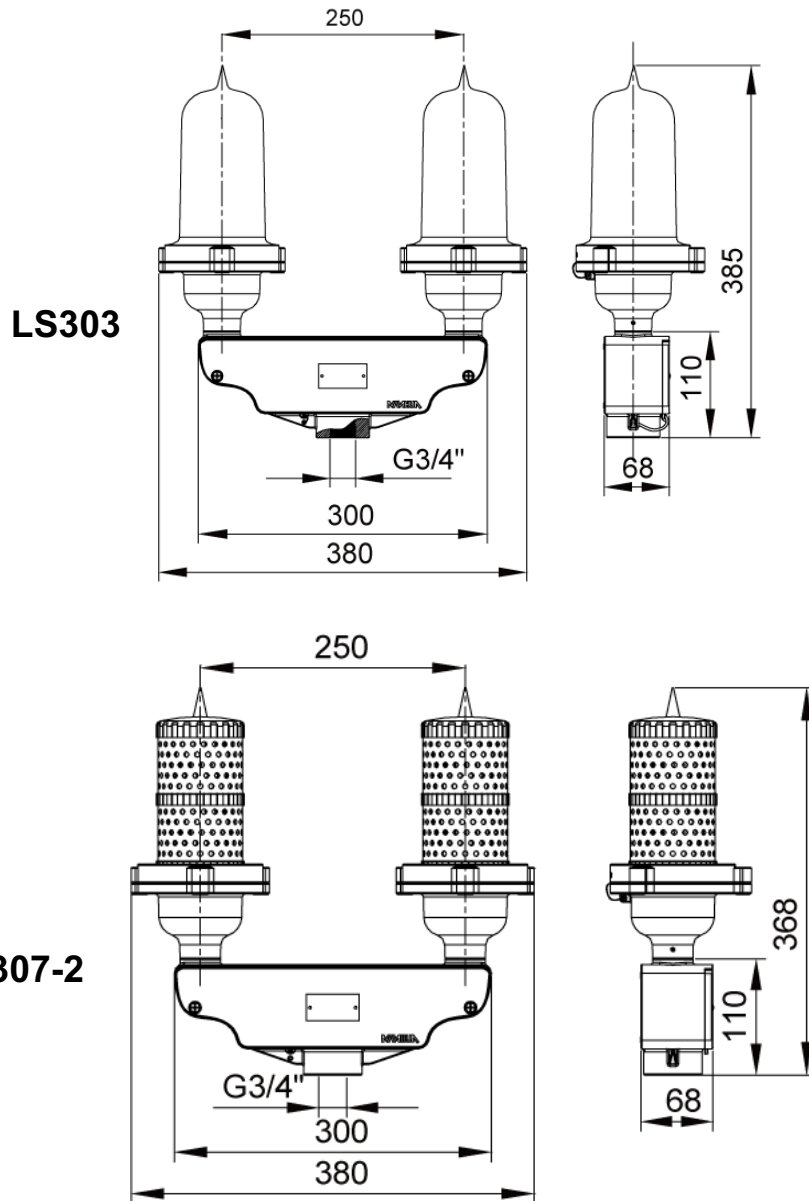
- 标准化设计，符合光学设计
- 灯具使用 G3/4" 管螺纹固定，易安装
- 基于 LED 工艺
- 工作稳定，节省维修费用
- 灯罩具有特别好的抗冲击、热稳定性、光泽度
- 可以在非常恶劣的环境下使用
- 闪烁或常亮型，不需要外带控制器
- LED 颜色为航空专用红色
- 双联灯座采用金属喷塑，防腐蚀、坚固耐用。
- 灯泡采用 LED 发光二极管制成，发光二极管的使用寿命不小于 100,000 小时，灯体内置 LED 保护电路以延长 LED 寿命
- 自带接线盒，并且接线盒盖带有防高空坠落装置，使用安装接线方便。
- 密封结构，防水防尘。
- 带光电检测功能，可在白天夜晚自动切换

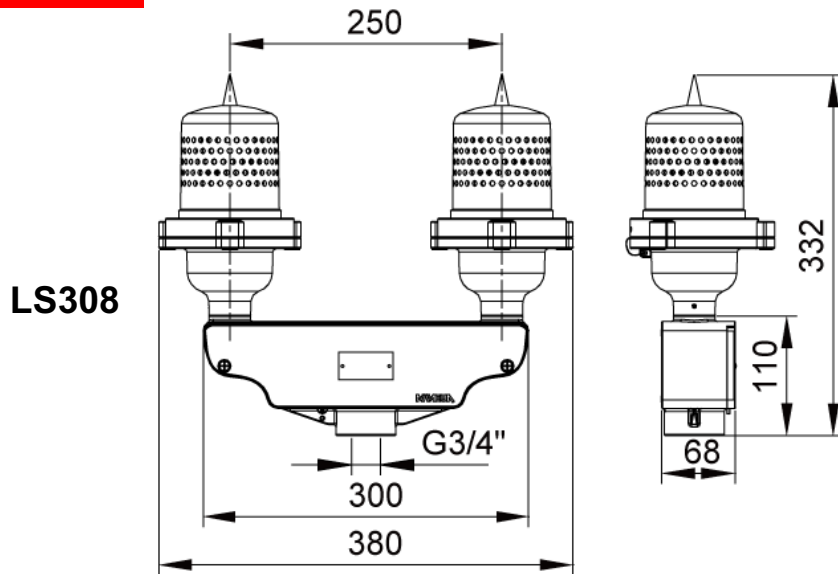
主要技术参数

- 执行标准：ICAO（第 14 号附约）低光强障碍灯标准
- 工作电压：AC220V DC12V ~ 24V DC48V（可选择）
- 电源频率：50Hz ~ 60Hz
- 额定功率：5W（LS303）/13W（LS307-2）/8W（LS308）
- 工作方式：闪烁或常亮（可选择）
- 发光亮度：>10cd（LS303）/ >45cd（LS307-2）/ >32.5cd（LS308）
- 水平发光角度：360°
- 垂直发光角度：10°
- LED 使用寿命：≥100,000 小时
- 工作温度：-30℃ - +70℃
- 防护等级：IP65
- 可视距离：>5Km(LS303)/>6Km(LS307-2)/>5Km(LS308)(大气透明度=0.85)

灯体尺寸图

- 灯体尺寸图如下图所示

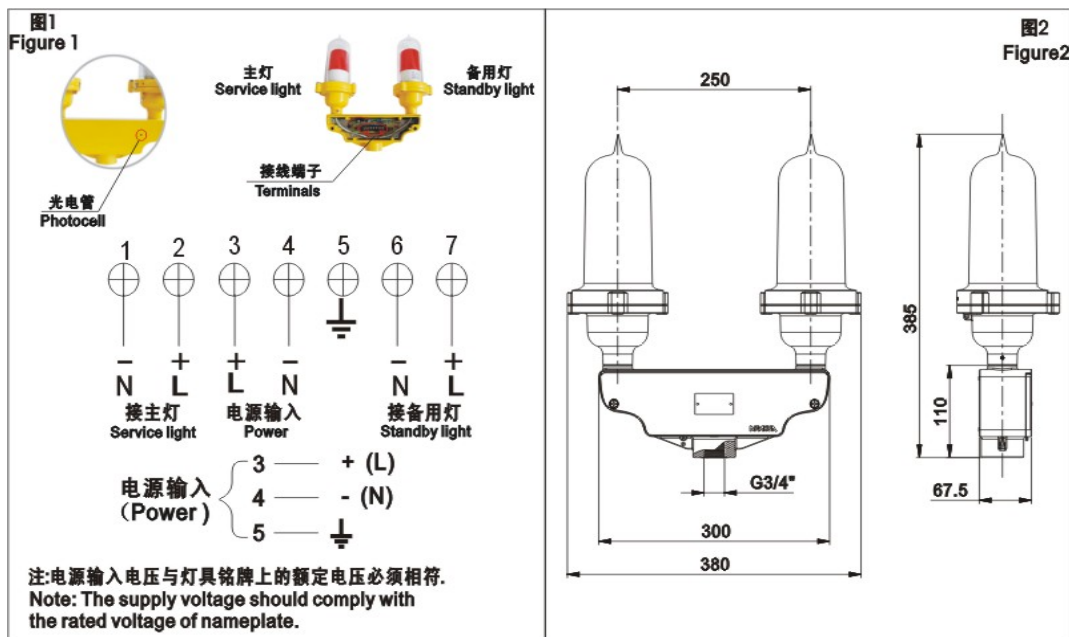




安装调试及使用方法

- 1、请检查电源与灯具额定电压是否相符。
- 2、将双联障碍灯固定安装在机械或灯塔的至高处，灯具使用 G3/4" (G1")的管螺纹与进线管固定。注意要固定安装可靠，以免坠落。
- 3、打开接线盒盖，接好相应的电源线，地线。接好后盖好接线盒盖。(见下图)
- 4、检查无误后，即可接通电源，此时主灯将被点亮，当主灯出现故障时，检测器将自动打开备用灯；当备用灯亮，主灯灭时，请维修人员及时检修并更换主灯。

接线端子示意图及安装尺寸图



注意！

请务必按照上述方法正确使用本产品。

南华机电保留更改产品设计、规格及功能的权力，届时恕不另行通知。