



# LM001 中光强航空障碍灯

---

产品说明书

版本 1.1V

## 产品介绍

LM001 中光强航空障碍灯是一种闪烁的安全障碍灯，是我厂研制的新型产品。用以标示对航空作业有潜在危险的障碍物，适用于高楼大厦，方塔（电信，GSM，微波 & 电视），起重机，高大烟囱，灯塔，高压输电塔，勘探井位，船舶导航等。

LM001 外壳采用铝合金（LM6）压铸成型，喷塑工艺，具有重量轻、防水、抗强震、耐腐蚀等特点。产品有专门防水接线盒，拆装极为方便；上下体用钢缆连接，高空作业时可防止坠落，安全可靠；内部采用用长寿命 LED，经久耐用。



## 主要功能及特点

- 标准化设计，符合光学设计
- 基于 LED 工艺
- 工作稳定，节省维修费用
- 抗震动
- 耐腐蚀
- 自身包含接线箱
- 多种安装方式
- 常规螺丝安装
- 灯座材料：铝合金 LM6
- 灯罩：PC，具有特别好的抗冲击强度、热稳定性、光泽度
- 反光镜：ABS
- 外密封材料：防水密封圈
- 可燃性级别：UL94V0
- 环境温度：-20°C ~ +60°C，可以在非常恶劣的环境下使用
- 闪烁或常亮型，不需要外带控制器

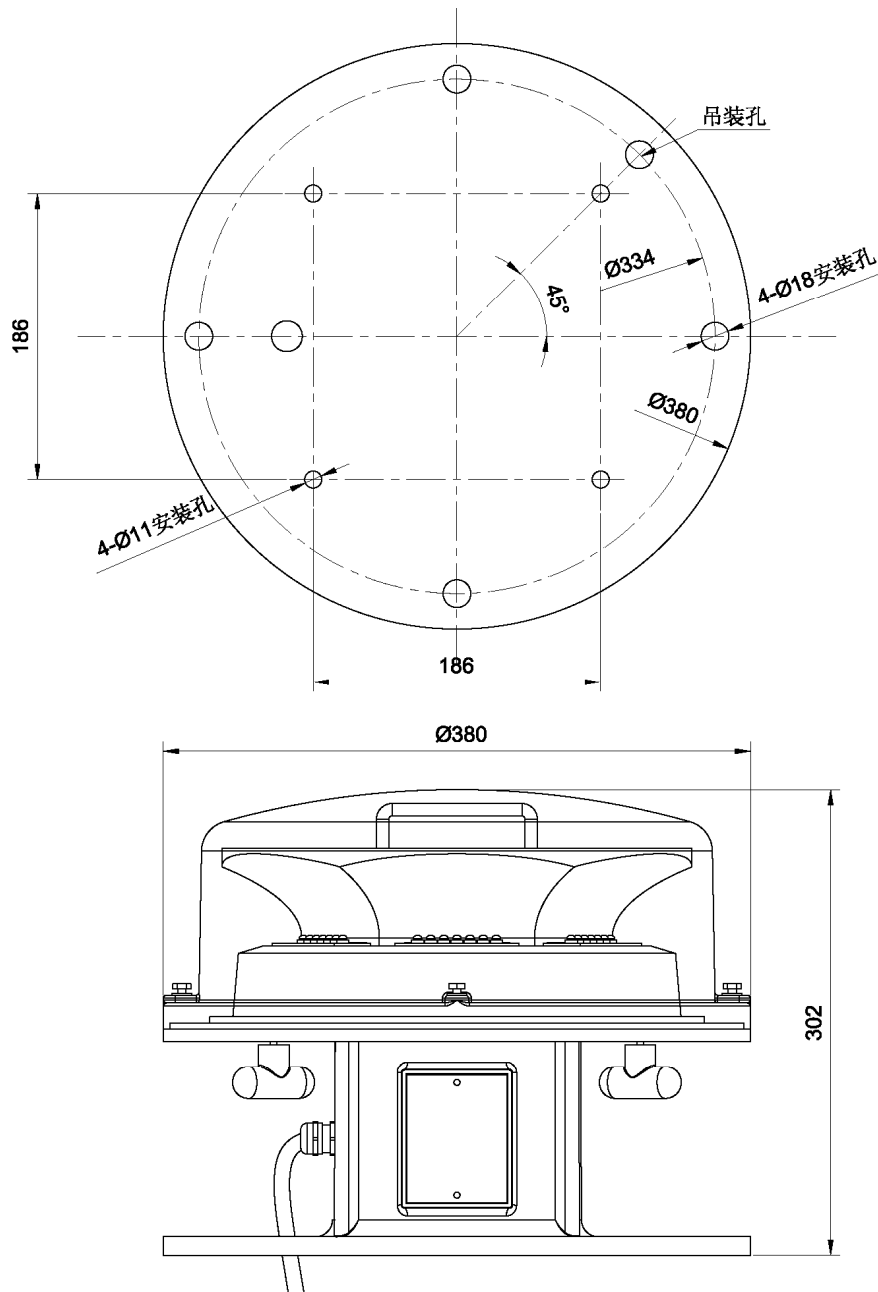
- LED 颜色为航空专用红色
- LED 使用寿命不小于 100, 000 小时
- 使用大功率 LED, LED 采用并联、低压恒流供电方法, 其中任意一颗发生故障对其余的 LED 均无影响, 提高稳定性及灯具可靠性
- 内部使用双开关电源, 提高电源寿命, 使整个灯具具有良好的稳定性

## 主要技术参数

- 执行标准: ICAO (第 14 号附约) 中光强 B 类障碍灯标准
- 工作电压: AC85V ~ 265V
- 电源频率: 50Hz ~ 60Hz
- 额定功率: 90W (AC85V ~ AC265V)
- 工作方式: 闪烁 1.5S On & 1.5S Off (也可以定做常亮)
- 发光亮度: 2000cd ± 25%
- 水平发光角度: 360°
- 垂直发光角度: 3° mnm
- LED 使用寿命:  $\geq 100,000$  小时
- 工作温度: -20°C - +60°C
- 可视距离: >16.5Km (大气透明度=0.85)
- 防护等级: IP65
- 重量: 14Kg
- 尺寸: 380mm(直径) \* 302mm(高度)

## 灯体安装方法

- 灯体安装方式如下图所示



## 接线方法

- 将铭牌上面的螺丝拆下来，拿下铭牌，露出接线端子排
- 从填料函接进电源线，按照标签上的端子定义正确连接电源线（见下图）
- 经过检查无误后，接通电源即可工作



## 注意事项

- 使用前一定要确保电源接线部分正确无误
- 本产品工作时候会有温升，属于正常情况
- 在产品工作的时候，请勿打开灯体任何部分，防止发生危险
- 本产品为密封结构，非专业维修人员请勿拆装，一经发现，本公司一律不予保修

### 注意！

**请务必按照上述方法正确使用本产品。  
南华机电保留更改产品设计、规格及功能的权力，届时恕不另行通知。**