



专利号 ZL 2010 3 0630118.5



应用领域

用于需要独立组网，通讯工作环境复杂且干扰严重的港口，码头，远洋船舶，电厂，化工厂，钢铁厂，石油钻井平台，起重设备，铁路隧道，涵洞，煤矿等环境。

主要功能及特点

- 系统由一根两芯非屏蔽电缆连接，组网方便快捷；
- 能够在恶劣环境下工作，适用多种应用场合；
- 采用先进的抗干扰技术，具有超强的电磁兼容性和抗干扰能力；
- 采用数字处理技术，以及利用无损数据压缩方式，对音质无损耗，音质清晰响亮，保持了音质原有特色，并支持三方、多方通话；
- 广播优先级控制。（见使用方法的指示灯状态说明）；
- -15dB 环境噪声阈值，降低环境干扰；
- 两分钟内无音频输入，自动切断音频电路，进入待机状态；
- 支持点对点、级联式、分布式网络连接；
- 自动功率调节，自动温度补偿电路，自动恢复、过载保护，自动静音；
- 广播音量可根据现场环境和实际需要进行调整；
- 系统工作电压 DC24V，由系统电源集中供电，系统电源供电采用 AC110V±10%或 AC220V±10%，系统电源配有专用的后备电源（DC24V 蓄电池）接线端子，主电源和后备电源间可自动切换；
- 任意一台电话机都可对整个区域进行广播呼叫，找人，通知方便快捷，一机多用；
- 操作方便，LED 显示当前工作状态；
- 迷你型机箱设计，采用 ABS 材料，外形美观大方，坚固耐用，使用安全方便；
- 室内机箱集话机和音箱于一体，外观新颖，结构合理，便于安装使用；
- 室外机箱配备门锁，适合于恶劣环境下工作。

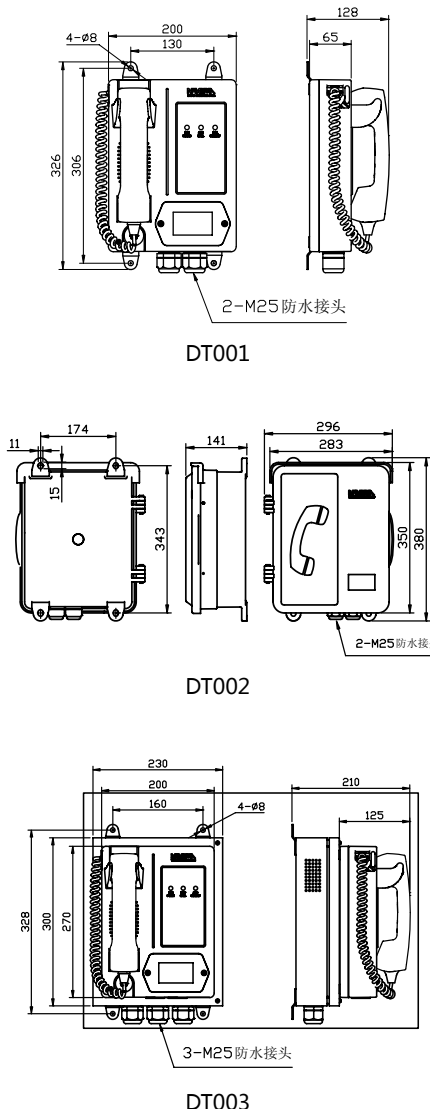
主要技术参数

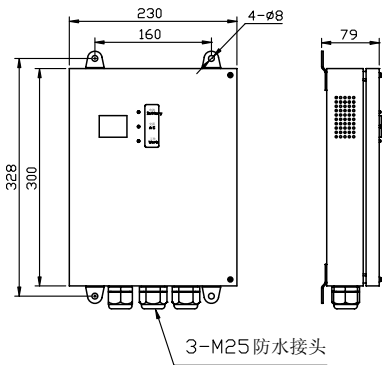
工作电压	DC24V	供电方式	集中供电
主电源	AC110V±10% / AC220V±10%	备用电源	DC24V（自备）
通讯传输距离	以系统电源为圆心，最大半径 400m	系统组网数量	标准配置 8 部 MAX :20 部
运行方式	长时不间断		
工作温度	-30°C ~ +70°C	防护等级	IP65
工作湿度	10% ~ 95%（不凝结）	材质	PC+ABS

功能简介

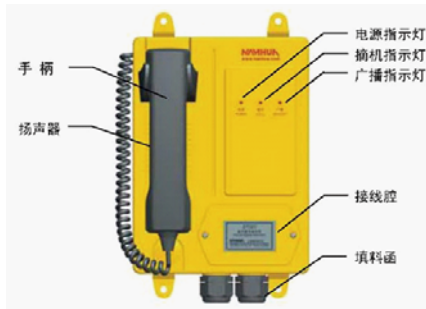
- 室内机型号：DT001，内置 8Ω5W 扬声器，方便 20 平方以内，环境噪声较小的房间广播、呼叫使用，如果房间较大或者环境噪声很大，亦可外配 8Ω10W 号筒扬声器。对外广播、呼叫、通话都通过手柄实现，广播、呼叫时按住手柄上的按钮，广播、呼叫后，放开按钮，对方摘机后，便可直接进行通话。
- 室外机型号：DT002，防水，无内置扬声器，外配 8Ω10W 号筒扬声器。对外广播、呼叫、通话都通过手柄实现，广播、呼叫时按住手柄上的按钮，广播、呼叫后，放开按钮，对方摘机后，便可直接进行通话。
- 司机室话机型号：DT003，内置 8Ω3W 扬声器，满足对司机的呼叫需要，并外配 8Ω25W 号筒扬声器，对外部场所进行广播、呼叫；可选配脚踏开关或钮子开关，用来控制鹅颈式话筒，鹅颈式话筒、呼叫和喊话；并可选配警报功能亦可通过手柄实现对外广播、呼叫，广播、呼叫时按住手柄上的按钮，广播、呼叫后，放开按钮，对方摘机后，便可直接进行通话。

安装尺寸图（单位：mm）

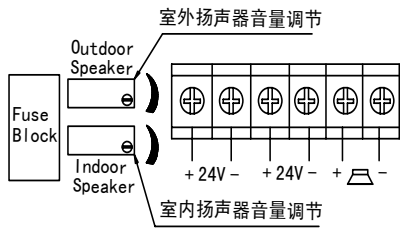




DT004



音量调节



产品应用图



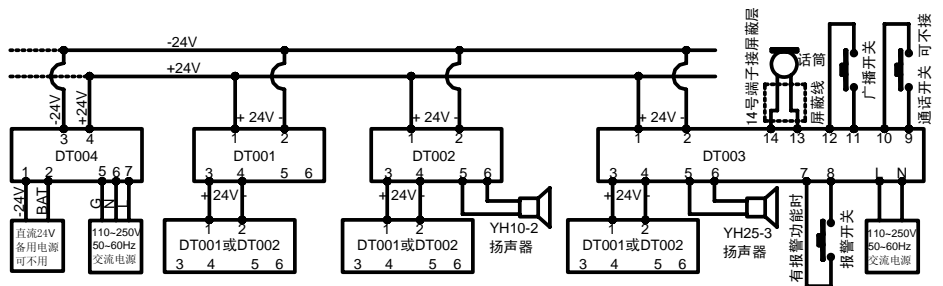
- 电源：型号 DT004，主电源输入交流 110V 或者 220V，根据现场选择，最大输出直流 24V，6.5A；并配有备用电源接口，可接 24V 蓄电池，或者其他直流 24V，最大电流不应小于 5A。当主电源停电时，自动切换到备用电源，当主电源恢复供电时，自动切换到主电源。如果使用备用电源供电，当备用电源为蓄电池时，会在电池放电到 20V 时停止对系统供电，保护蓄电池，只有在主电源恢复供电时恢复对系统供电，或者更换蓄电池后，按线路板上的 RESET 开关，恢复对系统供电。当系统由备用电源启动时，请按线路板上的 RESET 开关，开始对系统供电。后备电源由使用者自行配置，或委托厂家配置。

使用方法

- 出线圈有两种 M25 和 M20，安装前请确认出线圈大小，特殊情况可定制。
- 安装前请确认安装面的平整，建议先固定顶部两颗螺丝，再依据安装面的平整度调整底部两安装脚是否需要加以垫片修正补平，以免机箱因安装面不平整产生变形，影响使用，尤其是箱盖的正常关闭。
- 电源指示灯：电源有电时，此灯点亮。
- 摘机指示灯：手柄从挂钩上摘下时，此灯点亮。
- 广播指示灯：此灯有三种状态。
- 熄灭：无话机广播。
- 长亮：如果无其它话机广播，按下手柄上的按钮、或者按下免提按钮、或者打开报警按钮、或者踩下脚踏开关，此灯点亮并且长亮。
- 闪烁：当话机未在广播状态或虽在广播状态但无音频输入时，如果其它话机广播，广播指示灯闪烁。
- 扬声器音量调节（如图）顺时针调节 Outdoor 电位器，室外扬声器音量变大，反方向音量变小，顺时针调节 Indoor 电位器，室内扬声器音量变大，反方向音量变小。

安装方法

- +24V，-24V 为电缆的两芯，建议面积不小于 1.5 平方，系统电源线既数据线，因采用数字载波，不需要屏蔽线，如用屏蔽线，建议屏蔽层悬空。
- 因系统电源输出只有两个接线端子，需要外配端子箱，各电话机在端子箱中并联。
- DT001 和 DT002 接线板相同，接线端子+24V-在内部是并联的，设置两对电源端子是为了方便就近并接电话机，而且话机电源并不分极性，标注极性只是为了便于维护。
- 电话机一般设有两路功放，可驱动内置和外置扬声器，但有时只有一路功放，这时 DT001 不能外接扬声器，并在接线板上标注 NULL。
- 司机室接线板在金属机箱内，话筒要用屏蔽线。



说明：话筒信号易受干扰，请使用独立屏蔽线；话筒上已接有 5 米屏蔽线，屏蔽线有两种，一芯屏蔽线或两芯屏蔽线，一芯时屏蔽层接 14 号端子，另一芯接 13 号端子；两芯屏蔽线时，屏蔽层和黑色线并接 14 号端子，另一芯接 13 号端子。