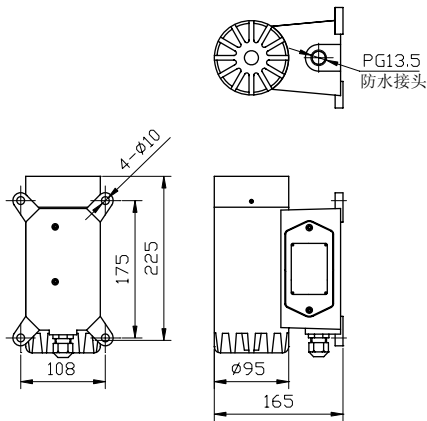




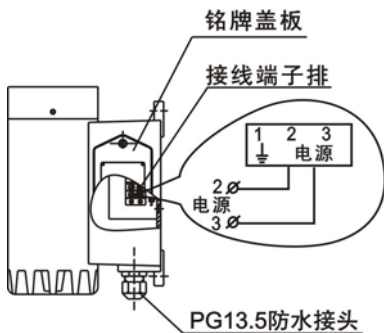
专利号 2009 2 0068565.8
专利号 2009 3 0094515.2



安装尺寸图 (单位: mm)



接线示意图



产品应用图



应用领域

应用于工程机械 (行车、履带吊、轮胎吊等)、港口机械 (门吊、桥吊等) 等起重设备。

主要功能及特点

- 外壳使用铝合金压力铸造而成, 结构美观新颖, 重量轻, 耐腐蚀性好。
- 密封性能良好, 具有很好的防水防尘功能。
- 专用集成芯片设计, 超强的电磁抗干扰性能。
- 多种音调语音供选择, 音量可调选择, 适用范围广。

主要技术参数

工作电压	AC24V/AC36V/AC110V/AC220V/ AC380V DC24V (特殊电压可定制)	电源频率	50Hz ~ 60Hz
音 调	A/B/E/D/L/语音 (可选)	喇叭功率	10W
颜 色	红、黄、绿 (供选择)	声 级	107dB
示警方式	声音		
工作温度	-30°C ~ +70°C	防护等级	IP65
工作湿度	10% ~ 95% (不凝结)	参考重量	2.7Kg
材质	壳体: 铝合金		

安装使用方法

- 应检查电源与蜂鸣器额定电压是否相符。
- 喇叭口朝下垂直安装。
- 蜂鸣器用 4 个 M8 的螺丝与安装面固定, 安装面应平整和有足够的机械强度。
- 拧下铭牌盖板上的两个螺丝, 取下盖板, 露出接线端子排。
- 从电缆防水接头中接进电源线及控制线, 按照标签上的端子定义正确连接电源及控制线。
- 检查电源线及其他控制线连接无误后方可启动电源。

选型指南

型号	音调	音量调节	其他
BC-8A	L	/	/
BC-8AV	语音	/	/
BC-8F	A	/	/

检修方法

当系统接通电源后, 不工作或工作不正常时, 请检查电源接线端子以及音量调节端子是否连接正确, 无声音时请检查音量调节开关。如有其它问题请与本公司联系。