



BC-3B



BC-3B 带接线盒

应用领域

应用于工程机械（行车、履带吊、轮胎吊等）、港口机械（门吊、桥吊等）等起重设备的声光报警。

主要功能及特点

- 声光同步报警。
- 多种报警音调可供选择。
- 示警灯采用超长寿命 LED 制成。
- 外观结构新颖，操作使用方便。
- 可外带接线盒。

主要技术参数

工作电压	AC220V/DC24V (特殊电压可定制)	电源频率	50Hz~60Hz
音 调	A/B/E (特殊音调或语音可定制)	喇叭功率	10W
颜 色	壳体：红色 灯罩：红色/黄色 (特殊颜色可定制)	声 级	106db
示警方式	声光	喇叭阻抗	8Ω/16Ω
工作温度	-30°C ~ +70°C	防护等级	IP65
工作湿度	10% ~ 95% (不凝结)	参考重量	1.8kg
材 质	壳体：ABS 灯罩：PC		

安装使用方法

- 应检查电源与声光电子蜂鸣器额定电压是否相符。
- 蜂鸣器用 M8 的螺丝与安装面固定，安装面应平整和有足够的机械强度。
- 扬声器口朝下安装，至少扬声器中轴线与水平面平行，以防止雨水在蜂鸣器中驻留。
- 将预留的引线电源线连接起来。
- 接通电源，设备开始报警。

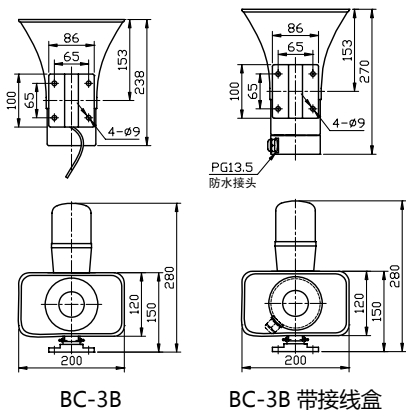
注意事项

- 请仔细阅读说明书，正确使用本产品。
- 安装使用过程中切勿将电源极性接反。
- 在使用中如有其他问题请与本公司联系。
- 电子蜂鸣器开口不能朝上使用。

产品应用图



安装尺寸图 (单位：mm)



接线示意图

