



应用领域

应用于航空障碍灯的故障报警输出及开关的控制。

主要功能及特点

- 本控制箱采用冷轧板喷塑或不锈钢，坚固耐用，具有防水、防震等功能。
- 内部采用微电脑控制技术，防止电路误动作。
- 当接通电源时，电源指示灯灯亮，输出端子有电源输出，此时光电管如有光照，经延时（6S~8S）后自动关闭输出端电源，如果光电管无光照则输出端一直保持电源输出状态。
- 若需应急使用时，应急控制箱内的应急开关拨到手动档位置，这时输出端有电源输出。无需应急使用时，应将应急开关拨到自动档位置。（出厂时应急开关置于自动档位置）

主要技术参数

工作电压	AC110V~AC240V/AC380V DC12V~DC24V(供选择)		
电源频率	50Hz~60Hz	负载功率	200W
工作温度	-30°C ~ +70°C	防护等级	IP65
工作湿度	10% ~ 95% (不凝结)	参考重量	3.5kg
材 质	冷轧板喷塑/不锈钢		

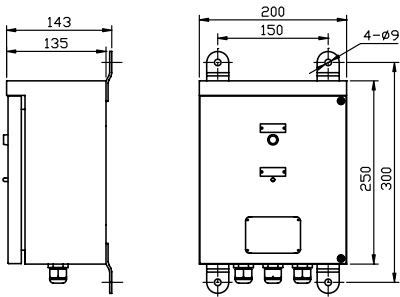
安装使用方法

- 本控制箱必须安装在晚上无光照的地方。
- 检查输入电源和输出负载是否相符。
- 控制箱用 4 个 M8 的螺丝与安装面固定，安装面应平整及有足够的机械强度。（建议在箱体后面用 2mm 的橡皮固定，减小震动）。
- 将输入和输出电源线从防水接头中接入，并按照端子标签正确接线。
- 检查所有连接线无误后方可通电使用。

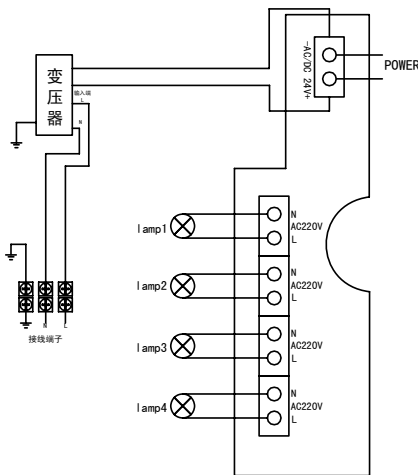
注意事项

在产品工作的时候，请勿打开控制器任何部分，防止发生危险。

安装尺寸图 (单位: mm)



接线示意图



产品应用图