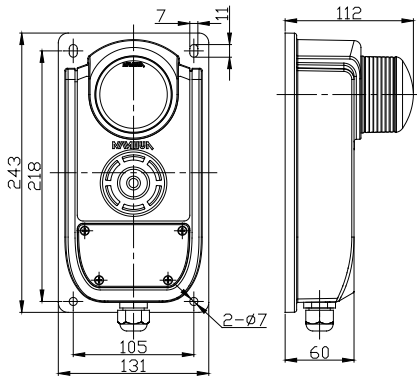


专利号 ZL 2012 3 0648310.6



安装尺寸图 (单位: mm)



接线端子图例



声、光一体报警接线图例



声、光分开报警接线图例

应用领域

应用于工程机械 (行车、履带吊、轮胎吊等)、港口机械 (门吊、桥吊等) 等起重设备, 作为设备的声光警示装置; 亦可用于厂房、电气房等作为声光警报装置; 也可以作为各种报警信号的终端装置。

主要功能及特点

- 多种音调手动可调, 报警声音响亮。
- 示警灯采用超亮发光二极管, 亮度高, 警示效果好, 使用寿命长。
- 可选择报警音调与示警灯一体工作, 也可选择声、光分开报警。
- 可根据实际需要特制音调或语音内容(不同型号)。

主要技术参数

工作电压	AC220V/ DC24V/DC12V(供选择) (使用电压见铭牌标注, 特殊电压可定制)	功率	< 10W
音调	32种音调 (见标准), 出厂默认 A 调	示警方式	声响、闪光
光源类型	LED	发光颜色	红色
闪烁方式	多闪	光强	10cd
喇叭类型	见下页选型指南	声级	≥110dB
固定方式	壁挂式安装	工作温度	-25°C ~ +60°C
工作湿度	10% ~ 95% (不凝结)	防护等级	IP65
材质	壳体: PC+ABS, 灯罩: PC	参考重量	0.75kg

安装使用方法

- 请务必检查报警器铭牌所示的额定电压, 确认供电电源与其相符。
- 报警器用 4 个 M6 的螺丝与安装面固定, 安装面应平整和有足够的机械强度。
- 打开铭牌盖板, 将电源线(和控制线)从填料函中接入。
- 接入电源和控制线后, 检查接线正确无误, 启动电源, 报警器开始报警。
- 可依照音调调节说明调节音调, 先断开电源, 用螺丝刀拨动拨码开关, 然后上电试听。

音调调节方法

- 产品接线柱右边有预留拨码开关的, 才具有调节音调功能。
- 调节音调时, 应用一字螺丝刀操作, 注意手指勿触碰线路板上任何元件和走线, 以免触电。
- 调节音调时, 拨码朝上/朝下应拨到位, 否则可能达不到预定音调。
- 请参照下表拨动拨码开关。

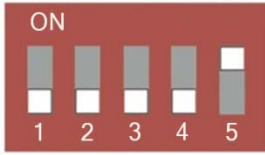
第一组: 车用报警声

拨码值	00 000	00 001	00 010	00 011	00 100	00 101	00 110	00 111
拨码图								
音调	A 调 嘀.塔.	B 调 呜哇呜哇	D 调 嘟...嘟	E 调 火灾/消防	慢 A 调 嘀...塔...	防空音	工程音	迎宾

第二组: 船用报警声

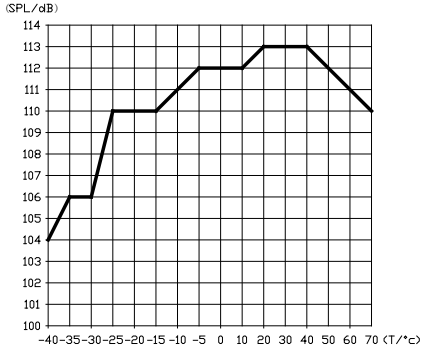
拨码值	01 000	01 001	01 010	01 011	01 100	01 101	01 110	01 111
拨码图								
音调	Y 调 汽笛声	L 调 昂.....	长鸣声	船用 长笛	船用 消防音	船用 报警声 1	船用 报警声 2	船用 报警声 3

拨码开关图



本例图拨码值：00 001

声压温度曲线图



第三组：防盗报警声

拨码值	10 000	10 001	10 010	10 011	10 100	10 101	10 110	10 111
拨码图								
音调	警报声 1 快速转换	警报声 2 快速 B 调	警报声 3 防盗声	警报声 4 快速升调	警示声 1 低音转换调	警示声 2 低音升调	警示声 3 高音转换调	警示声 4 高音升调

第四组：提示声

拨码值	11 000	11 001	11 010	11 011	11 100	11 101	11 110	11 111
拨码图								
音调	电铃声	紧急 电铃声	嘀嘀声 快速	嘀嘀声 3 响 1 停	嘟嘟声 7 响 1 连续	嘟嘟声 3 响 1 停	嘟嘟声 2 次/秒	嘟嘟声 3 次/秒

选型指南

请按下表所列型号的描述，选择符合您需求的功能和控制方式，其他要求可定制。

型号	音调	报警方式	发声方式/喇叭类型	接线示意图
AL600U	32 种音调可 调	声、光一体	音调/压电喇叭	
AL601U	1 种语音、 内容定制， 音量可调	声、光一体	语音/YH3 喇叭	
AL602U	A/B 双音调， 音量可调	声、光一体 双音调可控	音调/压电喇叭	
AL603U	音调 (或语音)	声、光分开	音调/压电喇叭 (或语音/YH3 喇叭)	

注意事项

- 产品采用 PC 材质部件（如灯罩、壳体），不能与工业酒精、香蕉水、异丙醇、四氯化碳、环己酮等有机溶剂直接或间接接触，否则会被腐蚀开裂。
- 请仔细阅读说明书，正确使用本产品。
- 安装使用过程中供选择或定制的技术参数，请以实物标示为准。
- 在使用中如有其他问题请与本公司联系。

